

SANMOTION

LINEAR SERVO MOTOR

小型シリンダリニアサーボモータ

■ 特長

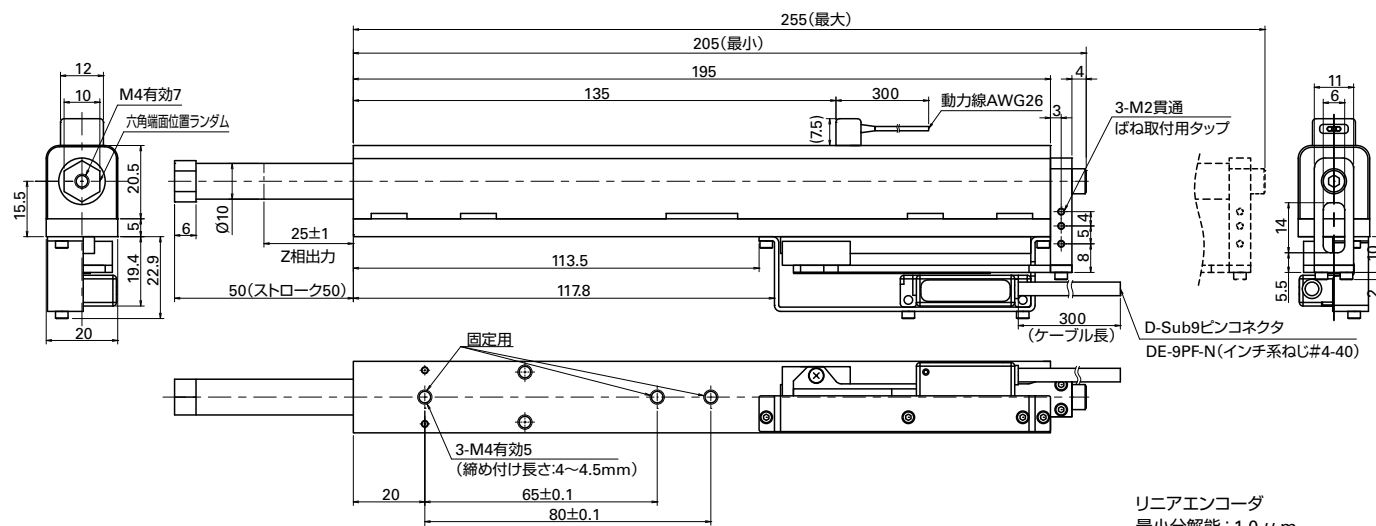
- ・モータの幅寸法20 mmの中に、リニアエンコーダとリニアガイド機構を内蔵したオールインワンタイプです。ストロークは50 mm。最大推力は50 Nを実現しました。
- ・瞬時最大加速度 416 m/s²を実現。加減速性能の向上により、お客さまの装置のサイクルタイムを短縮できます。
- ・複数のリニアモータを密着して配置できるように磁気の干渉を最小化しました。モータを自由に配置できるので、装置の小型化や機構の簡素化に貢献できます。



■ 用途

半導体製造装置、検査装置、組立装置、レンズ貼付装置、FPC貼付装置（FPC:フレキシブルプリント基板）

■ 外形図（単位：mm）



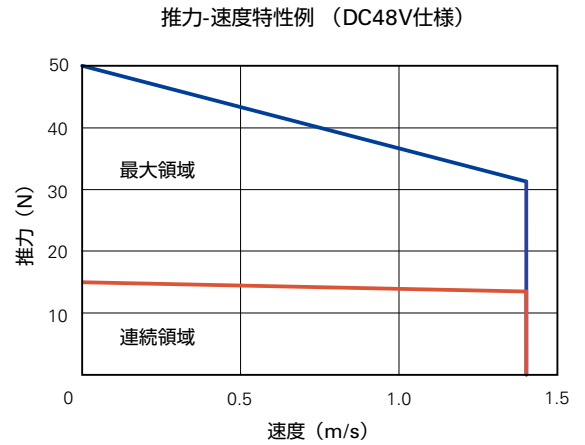
リニアエンコーダ
最小分解能: 1.0 μm
D-Sub9 ピンコネクタ

No.	信号
2	Z チャンネル
3	B チャンネル
4	A チャンネル
5	+DC 5V
6	Z̄ チャンネル
7	B̄ チャンネル
8	Ā チャンネル
9	GND

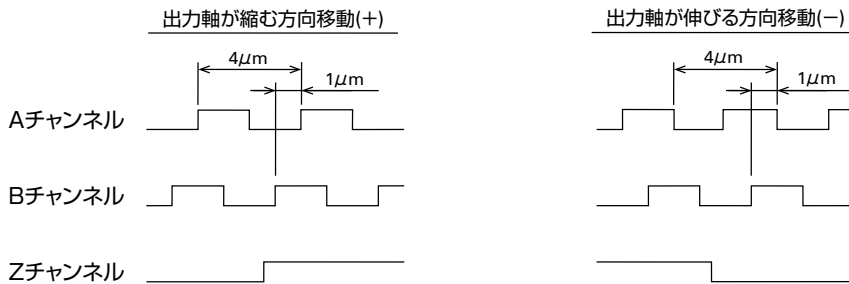
・取り付け方法について、当社またはご購入先へご相談のうえ、装置を設計してください。

仕様

項目	記号	単位	値
型番			DE0BC005A05CX00
駆動方式			正弦波
励磁			永久磁石
定格			連続
定格推力	F_R	N	15
連続ストール推力	F_S	N	15
最大推力	F_P	N	50
定格電流	I_R	Arms	1.0
連続ストール電流	I_S	Arms	1.0
最大電流	I_P	Arms	3.2
定格速度	V_R	m/s	0.7
最高速度	V_{max}	m/s	1.4
可動子質量	M_C	g	120
モータ質量	W	g	450
リニアエンコーダ			光学式インクリメンタル
リニアエンコーダ分解能(4 逓倍後)		μm	1



リニアエンコーダ信号出力



適合サーボアンプ

当社製サーボアンプ SANMOTION R と組み合わせできます。

項目	仕様		
型番	RF2G21L8A10	RS2K04AAHA5	RF2J24A8HL5
制御軸数	1 軸		4 軸
アンプ容量	40 A		
電源電圧 (主回路/制御)	DC 48 V/DC 5 V	DC 48 V/DC 24 V	
インタフェース	パルス入力		EtherCAT
外形寸法	30 × 116 × 70 mm	40 × 160 × 85 mm	50 × 200 × 130 mm