

SANMOTION F3

3-PHASE STEPPING SYSTEMS

3相ステッピングドライバ

DC電源

2軸



■ 特長

シリアル通信 SSCNETⅢインタフェース搭載

- ・SSCNETⅢインタフェースを搭載した機器とのネットワークを容易に構築できます。



■ 用途

半導体製造装置, 一般産業機械など

■ 仕様

型番		F3SAE300S200	
基本仕様	入力電源	主回路電源	DC24 / 36 / 48V ± 10% 5A
		制御回路電源	DC24V ± 10% 0.3A
	環境	使用周囲温度	0 ~ + 50°C
		保存周囲温度	- 20 ~ + 70°C
		使用・保存湿度	90%RH 以下 (結露のないこと)
		耐振動	5m/s ² (周波数範囲 10 ~ 55 Hz X, Y, Z 各方向 2H にて試験)
		耐衝撃	20m/s ²
	適合モータ	標高	海拔 1000m 以下
		モータ	3相 HB 型ステッピングモータ フランジサイズ □42mm ~ □60mm
エンコーダ		3ch 光学式インクリメンタルエンコーダ	
	ブレーキ	DC24V 無励磁作動型	
構造	トレイ構造 背面・側面取り付け		
質量	0.5kg		
外形寸法	W45 × H160 × D114mm		
機能	マイクロステップ分解能	基本ステップ角の 80 分割 (24000P/R)	
	保持ブレーキ電源	内蔵	
	保護機能	電源電圧異常, エンコーダ断線, パラメータ異常, 脱調, 指令周波数異常, ラップアラウンド, 過電流, ドライバ過熱, 不揮発性メモリ異常, 通信異常, 非常停止	
	付加機能	S 字加減速, 電子ギヤ, ブレーキ状態制御, 脱調検出	
	表示	主電源表示	LED (POW)
	内部状態表示	7セグメント LED (CODE)	
通信仕様	物理層・プロトコル	SSCNETⅢ準拠	
	軸番号選択	ロータリスイッチにより選択 (2軸目は1軸目の番号+1)	
入出力信号	入力信号	双方向入力フォトカプラ DC12V ~ 24V 各軸 5点 (原点信号, 近点ドグ信号, 土リミット信号, 非常停止信号)	
	出力信号	オープンコレクタ DC30V / 10mA max 各軸 2点 (BUSY, インポジション, ポジションスイッチ, アラームから選択)	
	アナログモニタ	DC5V (ゼロ点) ± 4V 非絶縁 4点を2軸で共有 (位置偏差, 指令速度, 実速度, 電流指令から選択)	

■ 組合わせモータ・オプション品

■ 外形図 (単位: mm)

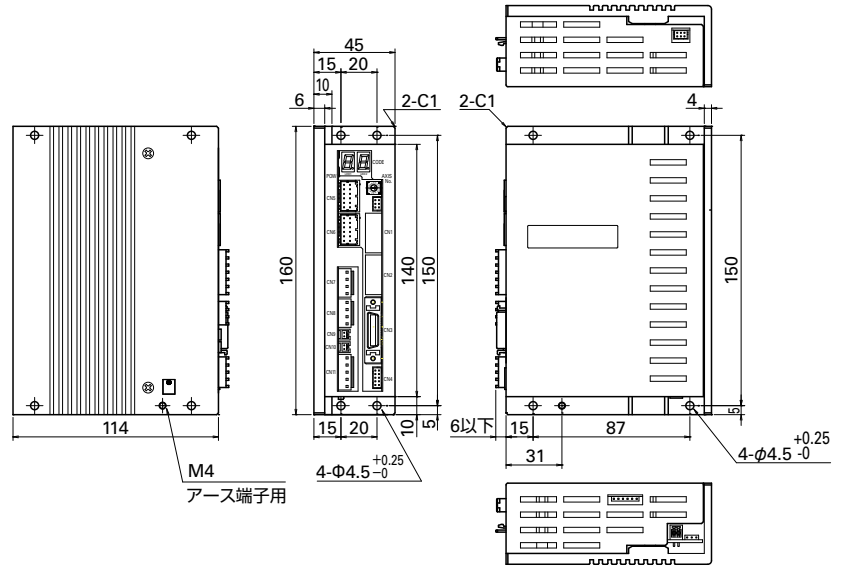
ステッピングモータ

フランジサイズ	型番	片軸	両軸
□42mm	103H5332-0340		-0310
	103H5333-0340		-0310
□50mm	103H6332-0340		-0310
	103H6333-0340		-0310
□56mm	103H7332-0340		-0310
	103H7333-0340		-0310
□60mm	103H7832-0340		-0310
	103H7833-0340		-0310

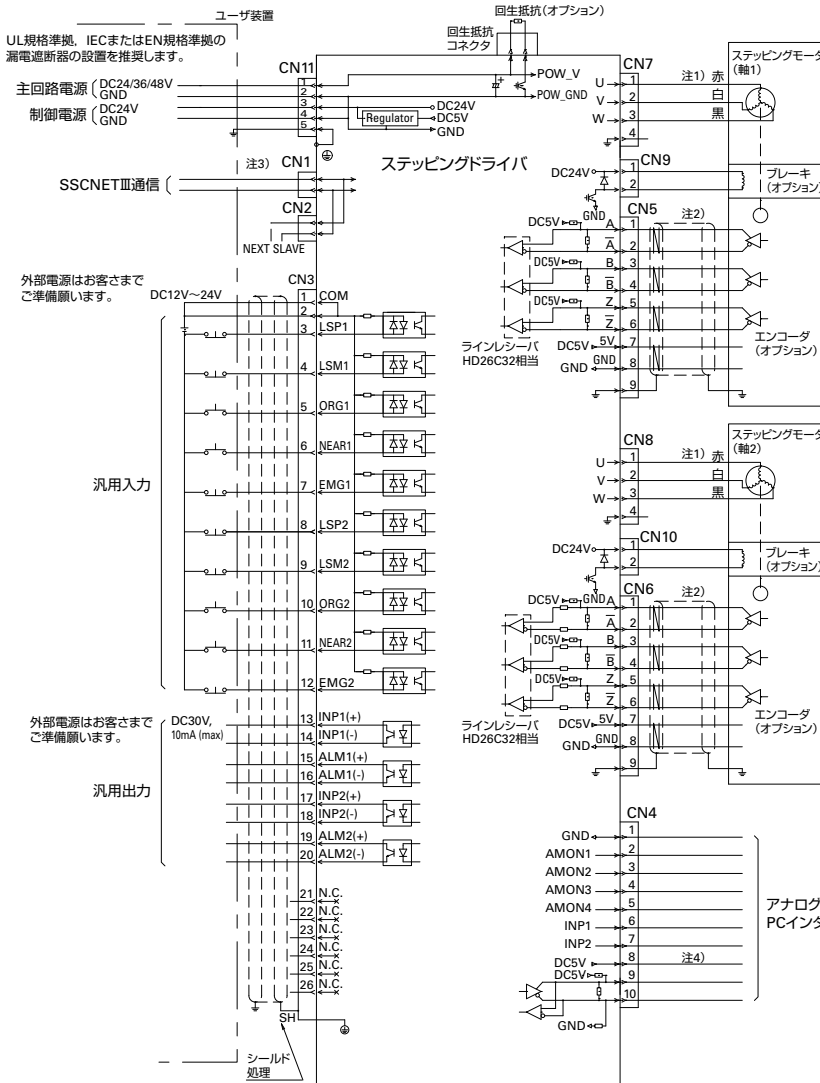
エンコーダ、ブレーキ、ギヤなどのモータのオプションについては当社営業部門へお問い合わせください。

オプション品

項目	型番
電源ケーブル	FC1P0010A
モータ延長ケーブル (□42mm 用)	FC1M0030A
モータ延長ケーブル (□50 ~ 60mm 用)	FC2M0030A
ブレーキ延長ケーブル	FC1B0027A
エンコーダ延長ケーブル	FC1E0027A
I/O ケーブル	FC1S0010A
PCIF ソフト	SF3A1W-01
USB / RS-485 変換ユニット	PBFM-U6



■ 外部接続図



コネクタ仕様

番号	名称	ドライバ側コネクタ型番	適合コネクタ型番
CN1	SSCNET III通信	DC9331M	SSCNET III純正ケーブル
CN2	上位装置入出力信号用	10226-52A2JL	ブラグ:10126-3000PE シールド:10326-52A0-008
CN3	アナログモニタ・PC/IF用	DF11-10DP-2DS(62)	ハウジング:DF11-10DS-2C コンタクト:DF11-**SCA
CN4	エンコーダ信号用	1-1827876-6	ハウジング:1-1827864-6 ターミナル:1827570-2
CN5	モータ動力線用	B4PS-VH	ハウジング:VHR-4N ターミナル:SVH-21TF-P1.1
CN6	ブレーキ用	S02B-PASK-2	ハウジング:PAP-02V-S ターミナル:SPHD-002T-P0.5
CN7	主回路電源・制御電源用	B5PS-VH	ハウジング:VHR-5N ターミナル:SVH-21TF-P1.1
-	オプション 再生抵抗接続用	MC0,5/2-G-2,5	FK-MC0,5/2-ST-2,5

- 注1) モータ側の接続はモータの仕様により異なります。
- 注2) ツイストペアで外被シールドケーブルを使用してください。
- 注3) CN1には上位コントローラまたは上位局からの配線、CN2には下位局への配線を接続してください。
- 注4) 当社機器接続用の電源です。当社の指定機器以外は接続しないでください。

●本カタログ掲載の製品は、輸出貿易管理令別表第一の16の項に掲げる貨物に該当します。輸出に際しては、キャッチオール規制に基づくインフォーム要件「客観要件」の検討と併せ、監督官庁に対し輸出手続の実施をお願いします。

山洋電気株式会社

本社 〒170-8451 東京都豊島区南大塚3-33-1 電話(03) 5927 1020(大代表)

http://www.sanyodenki.co.jp

製品に関するお問い合わせ 電話(03) 5927 1039 受付時間 9:00~17:00(土、日、祝祭日、当社休日を除く) e-mail: cs@sanyodenki.co.jp

本カタログに記載された会社名と商品名は、それぞれ各社の商号、商標または登録商標です。

CATALOG No.S1002A002 '13.9

※本カタログ記載の内容は予告なく変更することがありますのでご了承ください。