

NEW PRODUCTS 高性能 AC 伺服电机

# SANMOTION R

## AC SERVO SYSTEMS

### R1 伺服电机 200V 系列



100mm 角电机 额定输出 1kW, 1.5kW, 2kW, 2.5kW

130mm 角电机 额定输出 3kW, 4kW, 5kW

用途：弹簧成型机、印刷电路板钻孔机、机器人

高转速

高转矩

小型·轻量

可从最高转速  $6,000\text{min}^{-1}$  和  $3,000\text{min}^{-1}$   
两种类型中选择合适的电机。



SANYO DENKI

# 规格

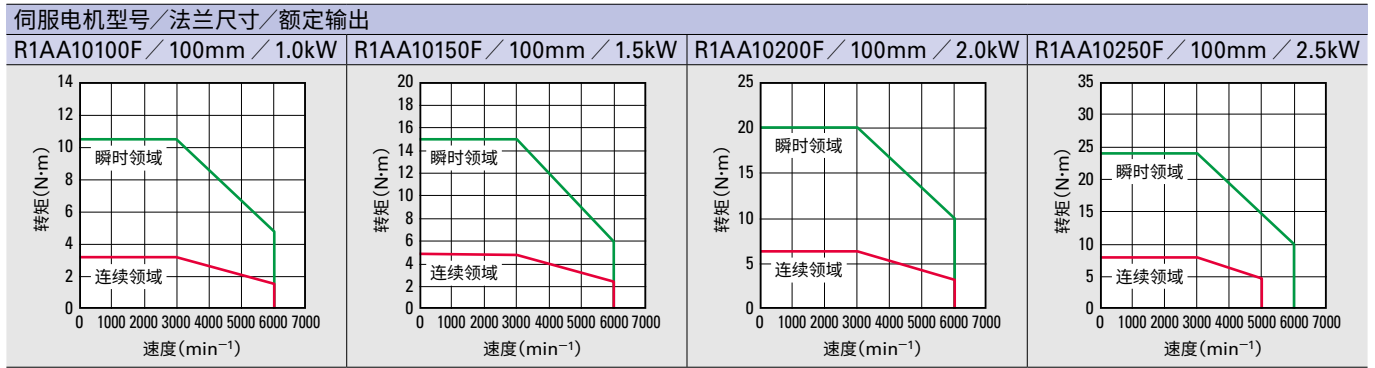
## R1 伺服电机 大功率(低惯性) RoHS

电源电压 **AC200V**

### □100mm

适用驱动器型号	R 3E Model	RS3A05 □ □ <50A>		RS3A07 □ □ <75A>	
伺服电机型号 《 》内为法兰尺寸	单位	R1AA10100F 《□100mm》	R1AA10150F 《□100mm》	R1AA10200F 《□100mm》	R1AA10250F 《□100mm》
额定输出	kW	1.0	1.5	2.0	2.5
额定转速	min <sup>-1</sup>	3000	3000	3000	3000
最大转速	min <sup>-1</sup>	6000	6000	6000	6000
额定转矩	N·m	3.2	4.8	6.37	7.97
瞬时最大转矩	N·m	10.5	15.0	20.0	24.0
转子惯量	× 10 <sup>-4</sup> kg·m <sup>2</sup>	1.4	2.0	2.3	2.8
质量 不带制动器(带)	kg	3.8 (5.3)	5.0 (6.6)	5.7 (7.2)	6.7 (8.2)

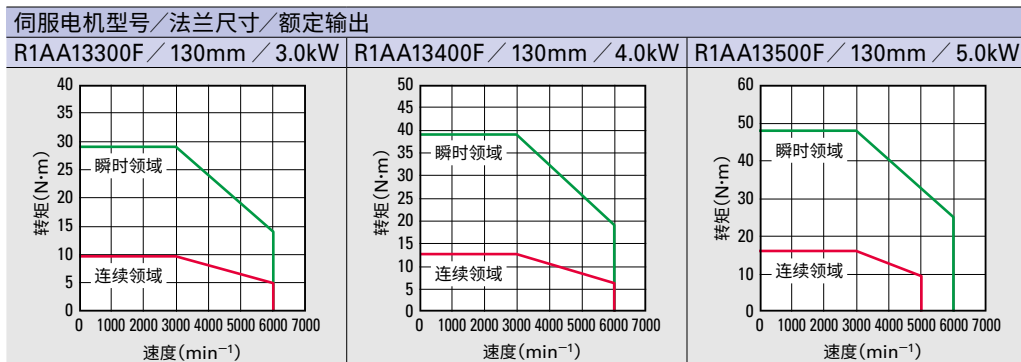
### ■ 速度、转矩特性图



### □130mm

适用驱动器型号	R 3E Model	RS3A10 □ □ <100A>	RS3A15 □ □ <150A>	
伺服电机型号 《 》内为法兰尺寸	单位	R1AA13300F 《□130mm》	R1AA13400F 《□130mm》	R1AA13500F 《□130mm》
额定输出	kW	3.0	4.0	5.0
额定转速	min <sup>-1</sup>	3000	3000	3000
最大转速	min <sup>-1</sup>	6000	6000	6000
额定转矩	N·m	9.7	12.8	16.0
瞬时最大转矩	N·m	29.0	39.0	48.0
转子惯量	× 10 <sup>-4</sup> kg·m <sup>2</sup>	7.0	8.8	10.6
质量 不带制动器(带)	kg	9.7 (11.8)	12.2 (14.7)	14.3 (16.8)

### ■ 速度、转矩特性图

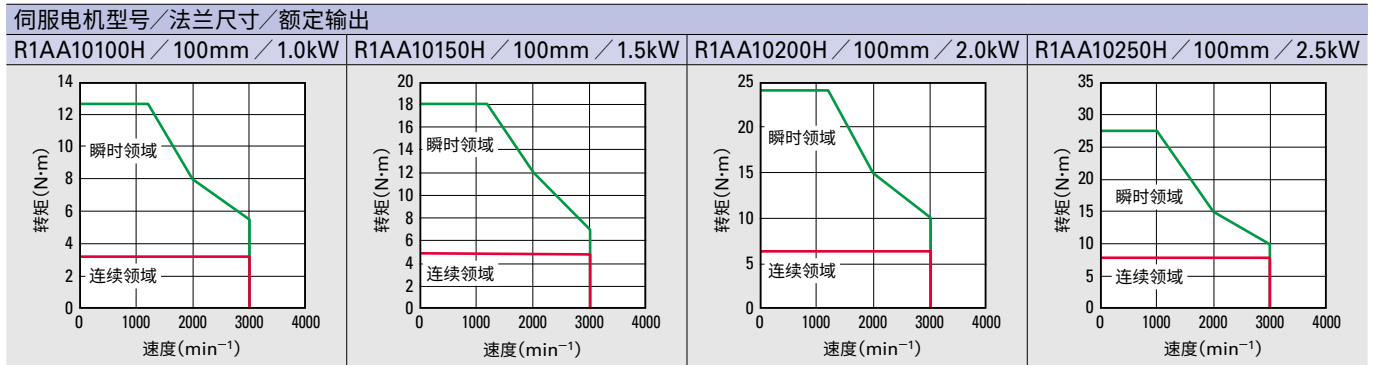




## □100mm

RS3A03 □ □ <30A>		RS3A05 □ □ <50A>		R 3E Model	适用驱动器型号
R1AA10100H 《□100mm》	R1AA10150H 《□100mm》	R1AA10200H 《□100mm》	R1AA10250H 《□100mm》	伺服电机型号 《 》内为法兰尺寸	
1.0	1.5	2.0	2.5	单位	
3000	3000	3000	3000	kW	额定输出
3000	3000	3000	3000	min <sup>-1</sup>	额定转速
3.2	4.8	6.37	7.97	min <sup>-1</sup>	最大转速
12.6	18.0	24.0	27.5	N·m	额定转矩
1.4	2.0	2.3	2.8	N·m	瞬时最大转矩
3.8 (5.3)	5.0 (6.6)	5.7 (7.2)	6.7 (8.2)	× 10 <sup>-4</sup> kg·m <sup>2</sup>	转子惯量
				kg	质量 不带制动器(带)

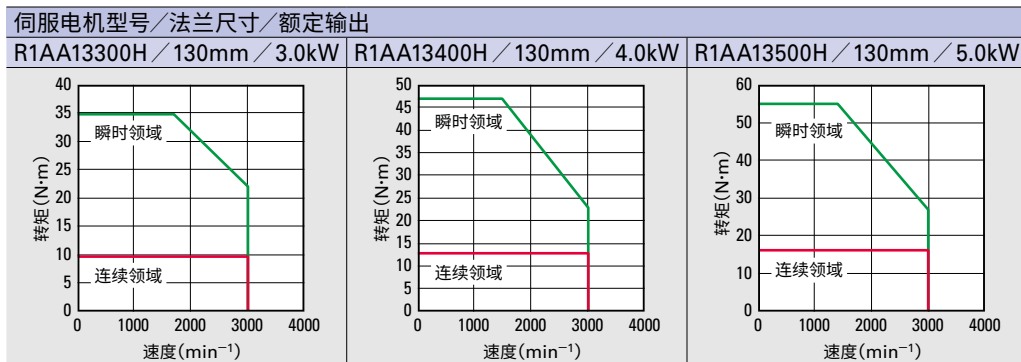
### ■ 速度、转矩特性图



## □130mm

RS3A07 □ □ <75A>	RS3A10 □ □ <100A>		R 3E Model	适用驱动器型号
R1AA13300H 《□130mm》	R1AA13400H 《□130mm》	R1AA13500H 《□130mm》	伺服电机型号 《 》内为法兰尺寸	
3.0	4.0	5.0	单位	
3000	3000	3000	kW	额定输出
3000	3000	3000	min <sup>-1</sup>	额定转速
9.7	12.8	16.0	min <sup>-1</sup>	最大转速
34.8	47.0	55.0	N·m	额定转矩
7.0	8.8	10.6	N·m	瞬时最大转矩
9.7 (11.8)	12.2 (14.7)	14.3 (16.8)	× 10 <sup>-4</sup> kg·m <sup>2</sup>	转子惯量
			kg	质量 不带制动器(带)

### ■ 速度、转矩特性图



### ■ 关于编码器

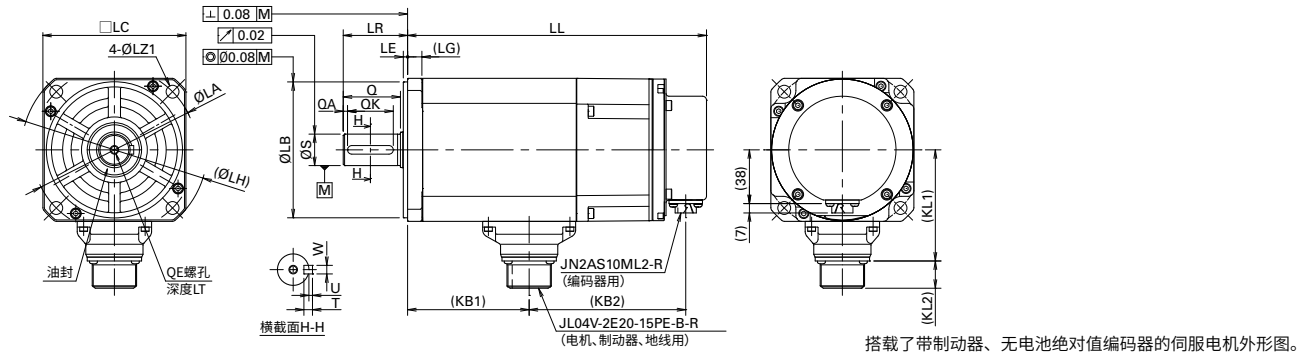
#### 可选编码器

- 光学式无电池绝对值编码器 [Model No.HA035]
- 光学式增量系统用绝对值编码器 [Model No.PA035S]

还有其他可选配件。  
详情请咨询我司。

# 外形图 (单位: mm)

## 100mm R1 伺服电机 1~2.5kW



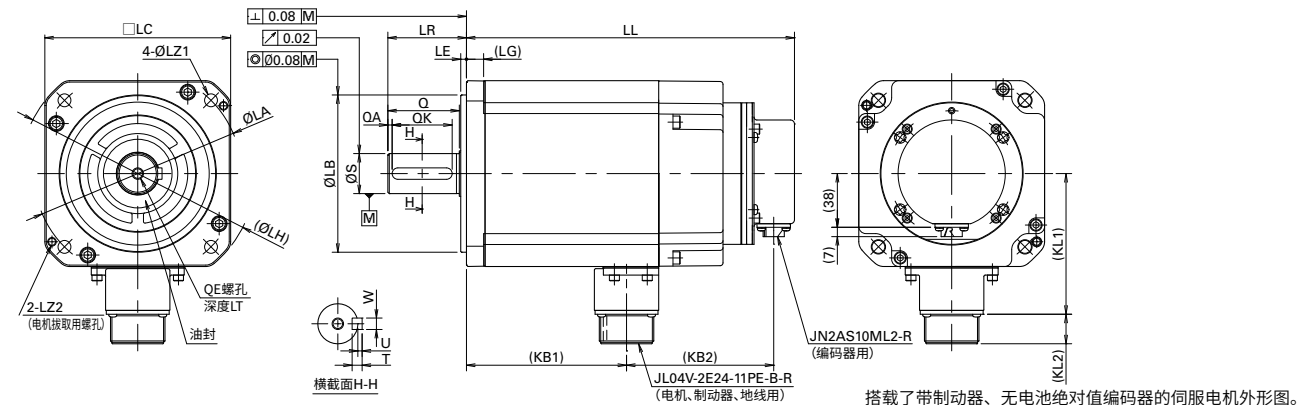
搭载了带制动器、无电池绝对值编码器的伺服电机外形图。

型号	不带制动器		带制动器		KB1	LG	KL1	KL2	LA	LB	LE	LH	LC	LZ1
	LL	KB2	LL	KB2										
R1AA10100	145		186		62									
R1AA10150	168	68	209	109	85	10	78	19	115	0 95-0.035	3	130	100	9
R1AA10200	179		220		96									
R1AA10250	199		240		116									

型号	LR	S	Q	QA	QK	W	T	U	QE	LT
R1AA10100	45	0 22-0.013	40	3	32	0 6-0.030	6	2.5	M6	20
R1AA10150										
R1AA10200										
R1AA10250										

## 130mm R1 伺服电机 3~5kW



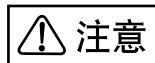
搭载了带制动器、无电池绝对值编码器的伺服电机外形图。

型号	不带制动器		带制动器		KB1	LG	KL1	KL2	LA	LB	LE	LH	LC	LZ1	LZ2
	LL	KB2	LL	KB2											
R1AA13300	184		230	103	112										
R1AA13400	208	57	251	100	136	12	98	21	145	0 110-0.035	4	165	130	9	M6
R1AA13500	232		275		160										

型号	LR	S	Q	QA	QK	W	T	U	QE	LT
R1AA13300	55	0 28-0.013	50	3	42	0 8-0.036	7	3	M8	25
R1AA13400										
R1AA13500										

### ■使用注意事项：



若不遵守右边所述注意事项，有可能造成中度伤害、轻伤或财物损失；甚至还有可能造成更严重的后果。请务必遵守。

### ⚠ 注意

- 在使用本产品之前请务必阅读说明书。
- 在应用于关系到生命的医疗仪器等设备时，请事先与我司联系，采取充分的安全措施。
- 在应用于会对社会、公共环境产生严重影响时，请事先和我司联系。
- 不可在车、船等振动的环境中使用。
- 请不要对设备进行改装和加工。
- 本产品目录中的产品适用于普通产业，若需要应用于航空、航天、原子能、电力、海底中转设备等特殊用途时，请事先和我司联系。

※对上述有不明或疑问之处，请与我司联系。

制造：  
**SANYO DENKI CO.,LTD.**

3-33-1 Minami-Otsuka, Toshima-ku, Tokyo 170-8451, Japan

<http://www.sanyodenki.com>

TEL: +81 3 5927 1020

本产品目录中记载的公司名称和商品名称分别是各公司的商号、商标或注册商标。  
※本产品目录中所述内容如有变更，恕不另行通知，敬请谅解。

CATALOG No. S1036D001 '16.11