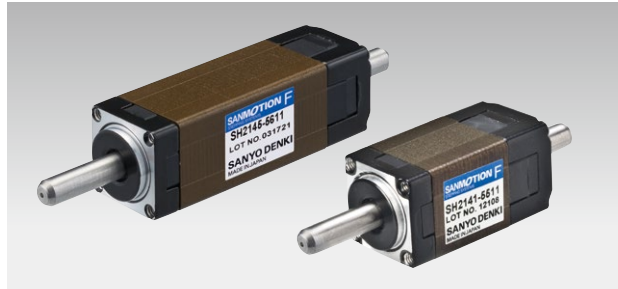


SANMOTION F2

2-PHASE STEPPING SYSTEMS

2 相步进电机



□ 14mm

1.8° / 步 **超小型** **RoHS**
双极·导线类型

客制品

中空 转轴加工

取決具体型号及数量, 详情请咨询我司。

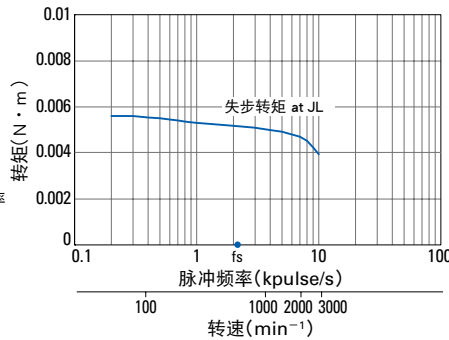
双极·导线类型

型号	保持转矩 2 相励磁时	额定电流	绕线电阻	绕线电感	转子惯量	重量	电机长度 (L)	
单轴	双轴	N · m 以上	A / 相	Ω / 相	mH / 相	× 10 ⁻⁴ kg · m ²	kg	mm
SH2141-5541	SH2141-5511	0.0065	0.3	21	4.2	0.00058	0.03	30
SH2145-5641	SH2145-5611	0.01	0.4	19	4	0.0011	0.042	43.8

特性图

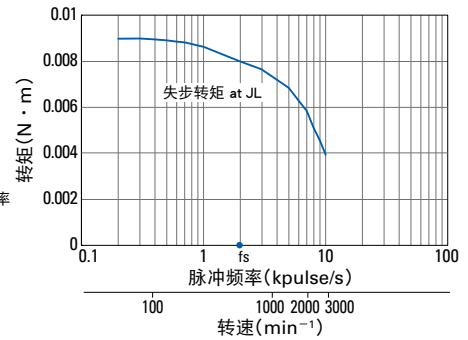
SH2141-5541 SH2141-5511

我司恒电流电路
电源电压: DC24V
绕线电流: 0.3A/相
2 相励磁 (全步)
 $J_r = 0.01 \times 10^{-4} \text{kg} \cdot \text{m}^2$
(皮带平衡器方式)
fs: 无负载时的最大自动启动频率

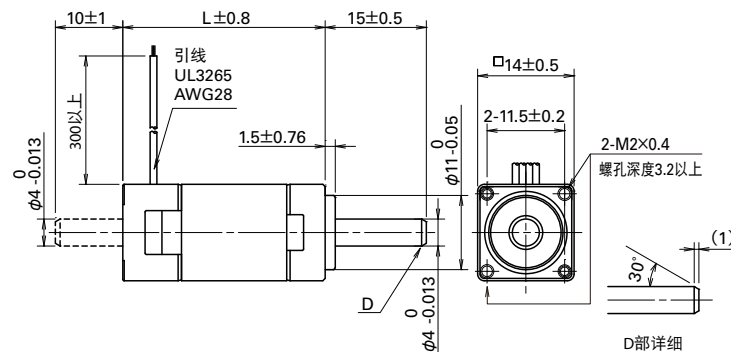


SH2145-5641 SH2145-5611

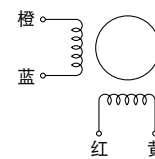
我司恒电流电路
电源电压: DC24V
绕线电流: 0.4A/相
2 相励磁 (全步)
 $J_r = 0.01 \times 10^{-4} \text{kg} \cdot \text{m}^2$
(皮带平衡器方式)
fs: 无负载时的最大自动启动频率



外形图 (单位: mm)



内部接线



适合驱动器

驱动器须客户自备。
如有需要请咨询我司。

制造:
SANYO DENKI CO., LTD.
3-33-1 Minami-Otsuka, Toshima-ku, Tokyo 170-8451, Japan

<https://www.sanyodenki.com>

TEL: +81 3 5927 1020

山洋电气(上海)贸易有限公司	上海市长宁区仙霞路319号远东国际广场A栋2106-2110室	TEL: +86 21 6235 1107	FAX: +86 21 6278 8289
山洋电气(上海)贸易有限公司 北京分公司	北京市东城区建国门内大街8号中粮广场B1222室	TEL: +86 10 6522 2160	FAX: +86 10 6522 8692
山洋电气(香港)有限公司	香港九龙尖沙咀东部科学馆道1号康宏广场南座23楼2305室	TEL: +852 2312 6250	FAX: +852 2312 6220
山洋电气贸易(深圳)有限公司	深圳市福田区福华三路168号深圳国际商会中心2楼02-11	TEL: +86 755 3337 3868	FAX: +86 755 2583 2321
山洋电气贸易(深圳)有限公司 天津分公司	天津市河西区解放南路256号泰达大厦16层AB室	TEL: +86 22 2320 1186	FAX: +86 22 2320 1058
山洋电气贸易(深圳)有限公司 成都分公司	四川省成都市锦江区总府路2号时代广场A座21楼2105B	TEL: +86 28 8661 6901	FAX: +86 28 8661 6761