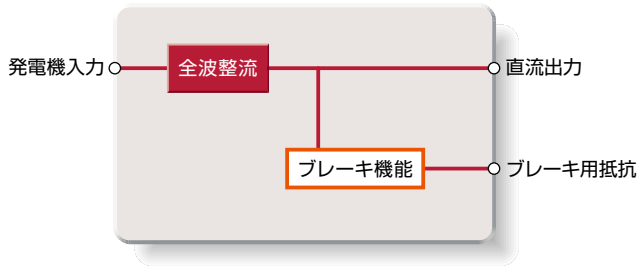


風力発電・水力発電システム用整流器ユニット

# SANUPS W75A

出力容量 11 kW で 10 kW のシステムに最適

## 回路系統図



## 保護機能 (ブレーキ機能, 温度異常検出)

- 風力発電機や水力発電機が想定外の発電をした場合にパワーコンディショナの破損を防ぐブレーキ機能や、温度の異常を検出する機能により、信頼性の高いシステムを構築できます

## 発電機の回転数出力

- 回転数出力機能を利用して、外部機器から発電機の動作状況をモニタリングできます。

## バイオマスや地熱発電にも適用

- 風力発電・水力発電だけでなく、バイオマスや地熱発電などの再生可能エネルギー発電システムの整流器として幅広く使用できます。

## 保護等級 IP65 ※1

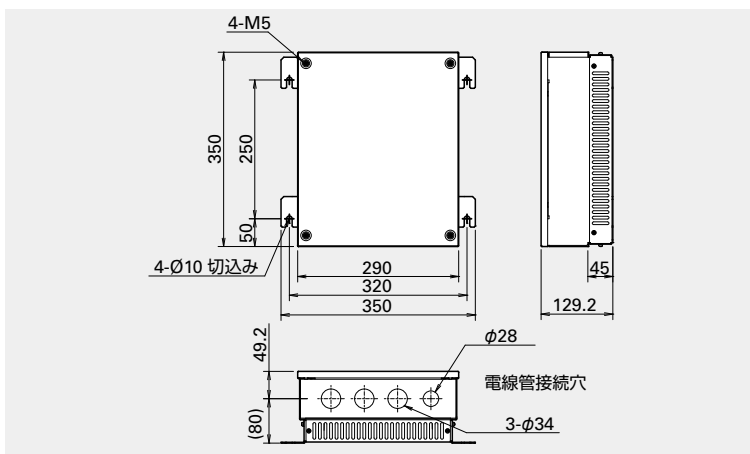
- 防水防塵性能に優れており、同じ保護等級を持つ当社パワーコンディショナW73Aシリーズと組み合わせることで、耐環境性の高いシステムを構築できます

※1 保護等級 (IPコード) は、IEC (国際電気標準会議) 60529で規定されています。

IP- 6 5

粉塵に対する保護レベル		水に対する保護レベル	
<b>6</b>	塵埃の侵入があってはならない	<b>5</b>	噴流 (water jet) に対しての保護

## 外形寸法



質量：約 10 kg

## 仕様

項目	型番	W75A113	備考
主回路方式		全波整流	
冷却方式		自然空冷	
定格出力		11 kW	発電機出力は11 kW以下としてください。超える場合にはご相談ください。
交流入力	相数・線数	三相 3線	
	定格電圧	AC 300 V	
	最大許容電圧	AC 420 V	最大許容入力電圧より高い電圧が印加されないように、発電機側で保護してください。
	入力運転電圧範囲	AC 106 ~ 420 V	定格出力範囲 AC 176 ~ 420 V
	入力周波数範囲	0 ~ 400Hz	
	定格入力電流	AC 30 A	力率0.7の場合
直流出力	回路数	1回路	
	電気方式	直流	
	定格電圧	DC 420 V	
	最大電流	DC 45 A	
	定格電流	DC 26 A	
ブレーキ	電圧範囲	DC 0 ~ 600 V	
	動作電圧	DC 530 V	解除電圧 DC 400 V
	電流	平均 25 A 最大	
効率		99%	JIS C 8961 : 2008に基づく効率測定方法
騒音		25 dBA以下	高さ1 m, 距離1 m, 正面
使用環境	使用温度範囲	-25 ~ +60 °C	パワーコンディショナSANUPS W73Aと同環境に設置して組み合わせて使用する場合
	相対湿度	90%以下 (結露しないこと)	
	標高	2000 m以下	
保護等級		IP65	
筐体材質		SUS430	t1.2

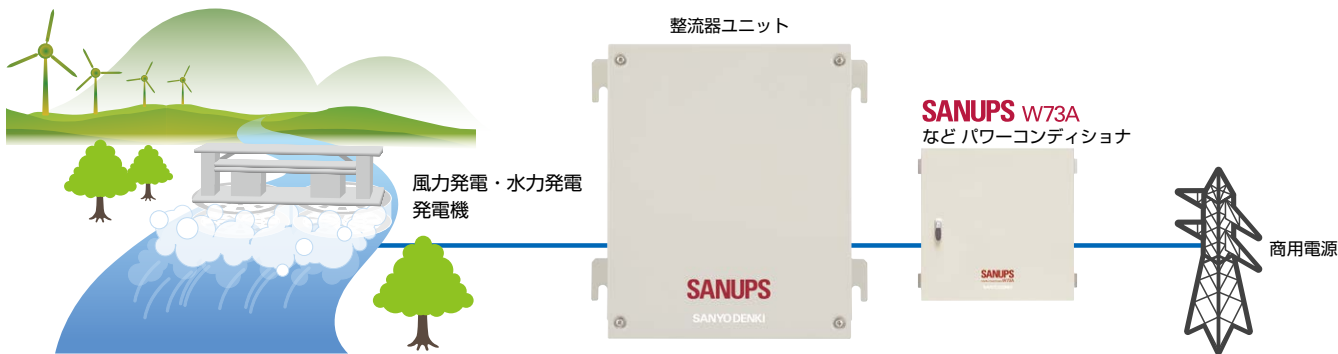
## 機能

直流電圧上昇抑制機能（ブレーキ機能）※分流用の外部抵抗が必要です。

回転数接点出力 (P/2) パルス / 回転,  $N=120/P \times f$  P: 発電機の極数, N: 発電機の回転数 (rpm), f: 回転数接点出力の周波数 (Hz)

温度上昇警報接点出力 95 °C b 接点

## 構成例



### ■エコプロダクツについて

エコプロダクツは、製品本体および梱包材について、環境に対する負荷を低減する目的で設計された環境適合設計製品です。設計から製造までのすべてのプロセスにおいて、環境負荷に関する自社評価基準を設け、この基準を満たした製品をエコプロダクツに設定しています。

## 山洋電気株式会社

本社 〒170-8451 東京都豊島区南大塚3-33-1 電話(03) 5927 1020(大代表)

<https://www.sanyodenki.co.jp>

製品に関するお問い合わせ e-mail: cs@sanyodenki.com 受付時間 9:00~17:00(土, 日, 祝祭日, 当社休日を除く)

記載された会社名と商品名は、それぞれ各社の商号、商標または登録商標です。

「SANUPS」は山洋電気株式会社の登録商標です。

記載の内容は予告なく変更することがありますのでご了承ください。

CATALOG No. P1047A001 '20.1

### ●お問い合わせ先