

SANUPS G53A

DIESEL ENGINE GENERATOR

防災用ディーゼル発電装置

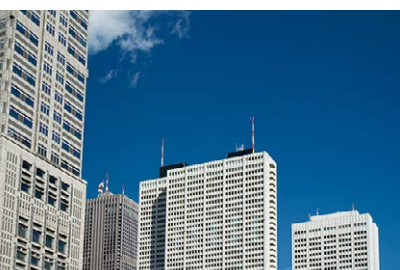


SANYO DENKI

防災用ディーゼル発電装置

SANUPS G53A

公共施設・商業施設・通信設備・インフラ設備など
災害発生時の電力供給に



IoT 機能搭載

- ・ Ethernet, RS-485などの汎用インターフェースを用いて、LANや周辺機器に接続できます。
- ・ お客さまの管理システムと組み合わせ、発電状況のリアルタイム監視を実現します。

消防法適合の認定品

- ・ 一般社団法人 日本内燃力発電設備協会が定める防災用自家発電装置技術基準 (NEGA C 311規格) に適合しており、消防法への対策も万全です。



長時間の電源バックアップ

- ・ 当社の無停電電源装置 (UPS) と接続することで、安定した電源を途切れることなく長時間供給し続けることができます。

カスタマイズ

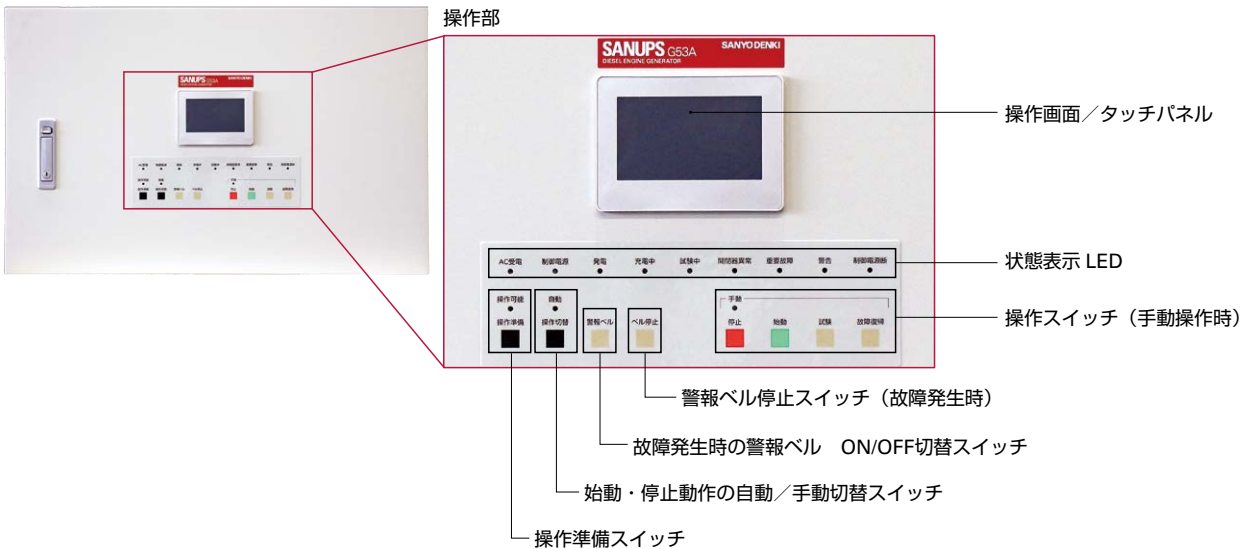


寒冷地仕様, 耐塩塗装, 400V仕様など,
用途に合わせてカスタマイズできます。

仕様

型名	G53A204P		G53A254P	G53A294P	備考		
発電機	定格出力容量	皮相電力	200/230 kVA	250/290 kVA	290/320 kVA		
		有効電力	160/184 kW	200/232 kW	232/256 kW		
	保護方式/冷却方式	IP20/IC01					
	定格電圧	200/220 V					
	電流	578/604 A	722/762 A	838/840 A			
	相数・線数	三相3線					
	定格周波数	50/60 Hz					
	回転速度	1500/1800 min ⁻¹					
	極数	4					
	力率	0.8 (遅れ)					
	励磁方式	ブラシレス					
耐熱クラス	F						
機関	名称	DP086LA	P126TI	P126TI-II			
	形式	立形水冷4サイクルディーゼル機関					
	出力	196/220 kW	234/267 kW	258/296 kW			
	過給機	付き					
	気筒数	6					
	内径×行程	111×139 mm	123×155 mm	123×155 mm			
	総排気量	8.071 L	11.051 L	11.051 L			
	冷却方式	ラジエータ式					
	ラジエータ排风量	190/224 m ³ /min	370/433 m ³ /min	450/530 m ³ /min			
	冷却水量	44 L	51 L	51 L			
	燃料	種類	ディーゼル軽油 (JIS2号)				
		消費量	43.7/51.2 L/h	54.6/67.3 L/h	62.4/70.8 L/h		
		消費率	207/211 g/kWh	206/218 g/kWh	203/208 g/kWh		
		槽容量	110 L	170 L	170 L		
		運転時間	2.5/2.1 h	3.1/2.5 h	2.7/2.4 h		
		潤滑油量	15.5 L	23 L	23 L		
		始動方式	セルモータによる電気始動				
		始動電動機	24 V-6.0 kW	24 V-6.0 kW	24 V-6.0 kW		
		蓄電池	蓄電池形式	制御弁式鉛蓄電池 (MSE)			
			蓄電池容量	24 V-150 Ah	24 V-150 Ah	24 V-150 Ah	
	騒音値	85 dB (A) 以下				離隔1mでの4点平均値	
使用環境	周囲温度：-10～+40℃，相対湿度：85%以下 (結露なきこと)，標高300m以下				この使用環境から外れる場合には出力補正が必要です		
通信機能	インタフェース	Ethernetポート：100BASE-TX/10BASE-T シリアルポート ^{※1} ：RS-422/RS-485規格準拠			※1 オプション		
	プロトコル	MODBUS TCP，MODBUS RTU			その他のプロトコルについては、お問い合わせください		

制御盤

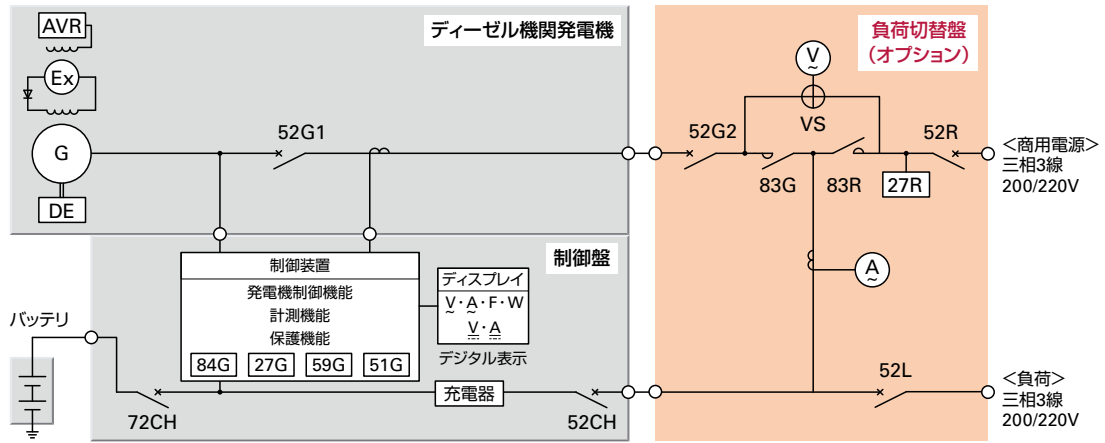


おもなオプション

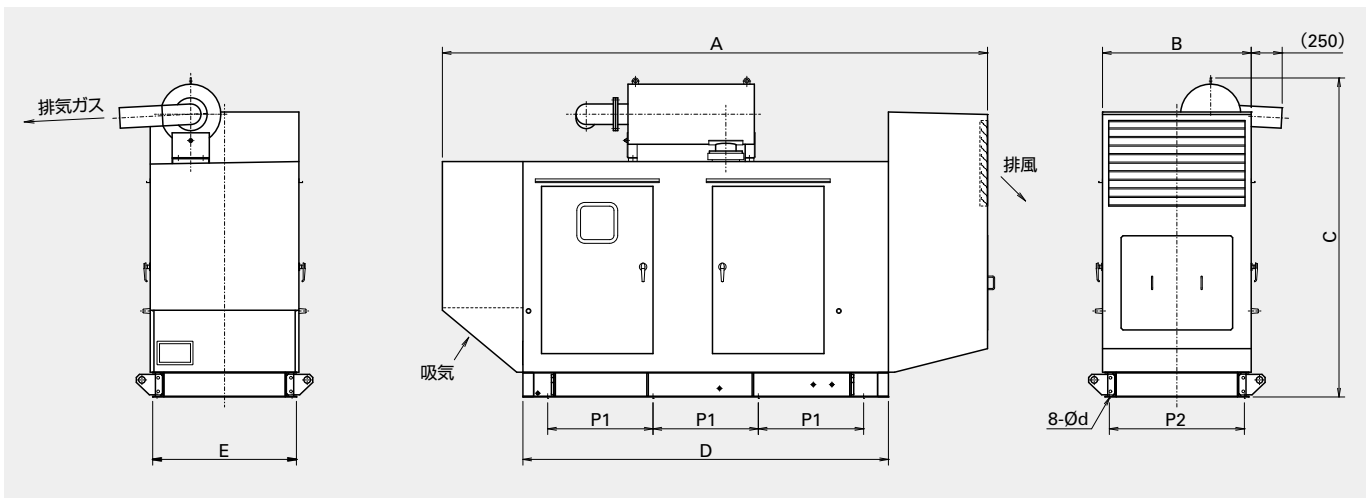
機能	計測機能	AVR電圧，AVR電流，始動用蓄電池電圧，潤滑油温度，発電機軸受温度，発電機巻線温度，排気温度
	通信機能	LANもしくはシリアル通信により，遠隔で計測，状態，警報の確認ができます。ネットワーク構築，対応プロトコル等については、お問い合わせください。
	ロギング機能	異常発生前後の各種情報を，SDメモ리카ードに記録できます。
その他	燃料槽	容量については、お問い合わせください。
	燃料供給ポンプ	燃料槽に燃料を供給するためのポンプです。
	寒冷地仕様	寒冷地向けにヒータを装備します。温度条件についてはお問合せください。
	400V仕様	工場や大型ビルなどで，400V配電に供給する場合。
	耐塩塗装	標準の塗装よりも腐食・発錆し難い塗装です。
A重油仕様	燃料にA重油を使用する場合に必要です。	

このほかにもご希望の機能・仕様がございましたらご相談ください。

単線結線図



外形図 (単位 : mm)



型名	全長	幅	高さ	床長さ	床幅	据付穴ピッチ	据付穴ピッチ	据付穴径	乾燥質量	整備質量
	A	B	C	D	E	P1	P2	d		
G53A204P	4400	1200	2575	2950	1160	850	1090	19	3500 kg	3558 kg
G53A254P	5150	1350	2975	3200	1190	950	1120	24	4150 kg	4222 kg
G53A294P	5350	1350	2975	3200	1190	950	1120	24	4300 kg	4372 kg

ご採用にあたっての注意事項

- 次のような装置に使用の場合には、運用、維持、管理に特別の配慮が必要となりますので当社にご相談ください。
 - (a) 人命および人身に直接かかわる医療機器など。
 - (b) 社会的、公共的に重要なコンピュータシステムなど。
 - (c) その他、人の安全への関与や、公共の機能維持に重大な影響をおよぼす装置など。
- ただし、消防法、建築基準法に基づく防災負荷（消防設備、非常用照明装置、排煙設備など）に電力を供給する非常用電源、予備電源としての使用を除きます。
- 本装置を設置する場合は、経済産業局や消防署などの関係官庁に対し、事前の手続きが必要となります。
- 消防設備への電力供給に使用の場合は、消防法の規定に基づき報告義務があります。
- ご使用前に「取扱説明書」をよくお読みのうえ、正しくお使いください。

- 本装置の改造・加工は行わないでください。
- メンテナンスの際は、お買い上げの販売店または当社にご相談ください。
- 本装置は日本国内仕様です。日本国外で使用すると、電圧、使用環境などが異なるため、発煙、発火の原因となることがあります。日本国外でのご使用については、当社にご相談ください。
- 本カタログ掲載の製品は、輸出貿易管理令別表第一の16の項に掲げる貨物に該当します。これら該当製品をお客様が輸出する場合、他の貨物に組み込んで輸出する場合又は、他の貨物と共に輸出する場合、「インフォーム要件」「客観要件」の検討を含め監督官庁に対し安全保障貿易に関する手続きを実施頂くことを推奨します。

上記についてのご質問・ご相談は、当社営業部門へお問い合わせください。

山洋電気株式会社

<http://www.sanyodenki.co.jp>

本社 〒170-8451 東京都豊島区南大塚3-33-1 電話 (03) 5927 1020 (大代表)

札幌支店 〒060-0001 北海道札幌市中央区北1条西7-3-2 (北一条大和田ビル)
 仙台支店 〒980-0021 宮城県仙台市青葉区中央2-2-6 (三井住友銀行仙台ビル)
 宇都宮支店 〒321-0953 栃木県宇都宮市東宿郷3-1-1 (中央宇都宮ビル)
 上田支店 〒386-8634 長野県上田市殿城5-4
 甲府支店 〒400-0858 山梨県甲府市相生2-3-16 (三井住友海上甲府ビル)
 金沢支店 〒920-0031 石川県金沢市広岡3-1-1 (金沢パークビル)
 浜松支店 〒430-7712 静岡県浜松市中区板屋町111-2 (浜松アクタワー)
 刈谷支店 〒448-0857 愛知県刈谷市大手町2-15 (センタービル・OTE21)
 名古屋支店 〒460-0003 愛知県名古屋市中区錦1-11-11 (名古屋インターシティ)
 京都支店 〒600-8028 京都府京都市下京区寺町通松原下ル植松町733 (河原町NNNビル)
 大阪支店 〒540-6007 大阪府大阪市中央区城見1-2-27 (クリスタルタワー)
 広島支店 〒732-0824 広島県広島市南区的場町1-2-21 (広島第一生命OSビルディング)
 福岡支店 〒812-0013 福岡県福岡市博多区博多駅東3-1-1 (ノーリツビル福岡)

電話 (011) 280 1202
 電話 (022) 224 5491
 電話 (028) 639 1770
 電話 (0268) 71 8544
 電話 (055) 236 3434
 電話 (076) 235 2041
 電話 (053) 455 3321
 電話 (0566) 27 0221
 電話 (052) 231 3335
 電話 (075) 344 2515
 電話 (06) 6946 6006
 電話 (082) 263 5011
 電話 (092) 482 2401

製品に関するお問い合わせ 電話 (03) 5927 1039 受付時間 9:00~17:00 (土、日、祝祭日、当社休日を除く) e-mail: cs@sanyodenki.com

SANYO DENKI CO., LTD. 3-33-1 Minami-Otsuka, Toshima-ku, Tokyo 170-8451, Japan TEL: +81 3 5927 1020 FAX: +81 3 5952 1600

本カタログに記載された会社名と商品名は、それぞれ各社の商号、商標または登録商標です。
 ※本カタログ記載の内容は予告なく変更することがありますのでご了承ください。

CATALOG No. P1038A001 '18.11