

常時インバータ給電方式 UPS

# SANUPS A11M

グローバルに使える  
高信頼の並列冗長構成 UPS

ラインアップ

[相数・線数] 入出力電圧	出力容量		バッテリーバックアップ時間**
	(kVA)	(kW)	
[単相 2 線] 100 V モデル 100, 110, 115, 120 V	1	0.8	3分 (5分)
	2	1.6	
	3	2.4	
	4	3.2	
[単相 2 線] 200 V モデル 200, 208, 220, 230, 240 V	5	4.0	
	6	4.8	
	7	5.6	
	8	6.4	

※周囲温度25°C、初期値。負荷力率0.8の場合。( )は負荷力率0.7の場合。



## 高い信頼性

- UPSユニットを組み合わせることで、並列冗長を構成できます。ユニットの1台が停止しても、残りのユニットが給電を継続することで、安定的に電力を供給します。

## 保守が容易

- インバータ給電中にUPSの前面からバッテリーパックを交換できます。並列冗長運転中であれば、出力を停止せずにUPSユニットを交換でき、作業中に停電が発生しても給電を継続できます。

## 幅広い使用温度範囲

- 使用温度範囲は-10 ~ +55°Cです。

## 幅広い入力電源範囲

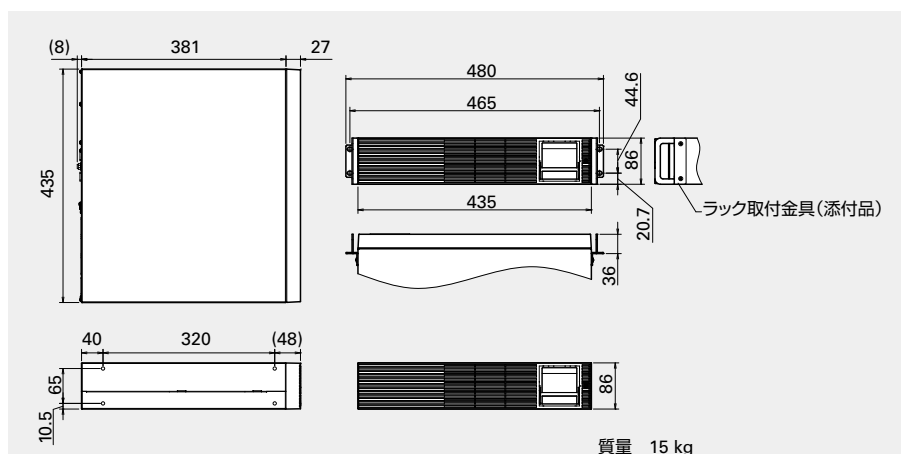
- 入力電圧範囲は100V系タイプが55 ~ 150 V<sup>\*1</sup>、200V系タイプは110 ~ 300 V<sup>\*1</sup>、入力周波数範囲は40 ~ 120 Hzです。
- 入力電源の状況が不安定な場合でも、バッテリー運転への切換が抑制されるため、バッテリーの劣化を防ぎます。

※1 負荷率40%未満の場合。

## 並列冗長構成

単機・並列運転時 (N 台設定)	2 kVA (1.6 kW)	3 kVA (2.4 kW)	4 kVA (3.2 kW)	5 kVA (4.0 kW)	6 kVA (4.8 kW)	7 kVA (5.6 kW)	8 kVA (6.4 kW)
並列冗長運転時 (N + 1 台設定)	1 kVA (0.8 kW)	2 kVA (1.6 kW)	3 kVA (2.4 kW)	4 kVA (3.2 kW)	5 kVA (4.0 kW)	6 kVA (4.8 kW)	7 kVA (5.6 kW)

## UPS ユニット外形寸法 (単位: mm)



集電ユニット

UPSユニットと集電ユニットを組み合わせで使用します。

## 標準仕様

型番		A11M102A001M	A11M102A002M	備考
定格出力容量（皮相電力／有効電力）		N台設定 2.0～8.0 kVA / 1.6～6.4 kW		
		N+1台設定 1.0～7.0 kVA / 0.8～5.6 kW		
方式	給電方式	商用同期形常時インバータ給電		
	冷却方式	強制空冷		
交流入力	相数・線数	単相2線 <sup>※1</sup>		
	定格電圧	100, 110, 115, 120 V	200, 208, 220, 230, 240 V	交流出力と同じ
	電圧変動範囲	55～150 V	110～300 V	
	周波数	50Hz / 60Hz（自動判別 <sup>※2</sup> ）		
	周波数変動範囲	同期運転範囲 非同期運転範囲	定格周波数±1% / 3% / 5%以内（出荷時：±3%） 40～120Hz	
	所要容量 <sup>※3</sup>	N台設定 N+1台設定	2.4～9.6 kVA 1.2～8.4 kVA	
	入力力率	0.95以上		
交流出力	相数・線数	単相2線		
	定格電圧	100, 110, 115, 120 V（出荷時：100 V）	200, 208, 220, 230, 240 V（出荷時：200 V）	設定で変更可能
	電圧精度	定格電圧±5%以内		
	定格周波数	50 / 60Hz		
	周波数精度	商用運転時 バッテリー運転時	定格周波数±1% / 3% / 5%以内（出荷時：±3%） 定格周波数±0.5%以内（非同期運転時含む）	
	電圧ひずみ率	線形負荷時 整流器負荷時	3%以下 8%以下	
	負荷力率	定格	0.8（遅れ）（変動範囲 0.7（遅れ）～1.0）	
	過渡電圧変動	負荷急変時	定格電圧±10%以内（0⇔100%変化，定格入力時）	
		停電復電時 入力電圧急変時	定格電圧±10%以内（定格運転時） 定格電圧±10%以内（±10%変化）	
	過電流保護動作	バイパス回路へ自動切換（オートリターン機能付）		
過負荷耐量	インバータ バイパス	105%（200 msec） 200%（30 sec），800%（2サイクル）		
バッテリー	種類	小形制御弁式鉛蓄電池		
	バックアップ時間 <sup>※4</sup>	3分（5分）		
	期待寿命	約5年		
	バッテリー動作テスト	自動		
インタフェース	PCインタフェース	RS-232C，USB Type-B <sup>※5</sup> （同時に使用することはできません）		
	リモートコネクタ	リモート ON / OFF		
	接点出力	オプションの接点インタフェースカードが必要です		
	ネットワーク対応	オプションのLANインタフェースカードが必要です		
使用環境	周囲温度：-10～+55℃ <sup>※6</sup> ，相対湿度：20～90%（結露なきこと）			
保管環境 <sup>※7</sup>	周囲温度：-15～+60℃，相対湿度：20～90%（結露なきこと）			
別売オプション				
ラックサポートレール <sup>※8</sup>	RM030（2U）			
集電ユニット	PDA11M802A01	PDA11M802A02		

※1 交流入力および交流出力を一線接地する場合，入・出力の接地相をUPSの指定に合わせてください。交流入力のW（N）端子（S相），交流出力のW（N）端子（V相）を接地相とします。

※2 交流入力周波数が，定格周波数の±3%（1，3，5%変更可）の範囲にあるときインバータは交流入力と同期運転し，バイパス回路への無瞬断切換が可能となります。

※3 バッテリー回復充電時の最大容量

※4 周囲温度25℃，初期値，負荷力率0.8の場合。（ ）は負荷力率0.7の場合。

※5 USBの使用にはドライバのインストールが必要です。

※6 バッテリー温度が40℃を超えたときには，バッテリーの充電を停止します。

※7 バッテリーの寿命短縮を考慮して，+30℃を超える長期間の使用，保管は避けてください。長期間保管する場合は，半年に1回，バッテリーの補充電が必要です。

※8 UPSユニットをEIA規格19インチラックに搭載するときを使用します。

## 山洋電気株式会社

本社 〒170-8451 東京都豊島区南大塚3-33-1 電話(03) 5927 1020(大代表)

<http://www.sanyodenki.co.jp>

製品に関するお問い合わせ e-mail: cs@sanyodenki.com 受付時間 9:00～17:00(土,日,祝祭日,当社休日を除く)

記載された会社名と商品名は，それぞれ各社の商号，商標または登録商標です。

記載の内容は予告なく変更することがありますのでご了承ください。

CATALOG No.P1042A002 '19.6