

92mm

San Ace 92



CSAは、標準（センサなし）ファンのみ取得しています。

■ 一般仕様

- 材質……………フレーム：アルミニウム，
羽根：樹脂（難燃グレード UL94V-1）
- 期待寿命……………仕様表 参照（L10：残存率90% 60℃，定格電圧，連続運転，フリーエア状態）
- 絶縁耐圧……………AC50/60Hz 1,500V 1分間（入力端子・フレーム間）
- 絶縁耐圧（センサ付）……AC入力-DC入力（センサ出力）間 AC50/60Hz 1,000V 1分間
AC入力-G間 AC50/60Hz 1,500V 1分間
G-DC入力（センサ出力）間 AC50/60Hz 1,000V 1分間
- センサ用リード線……………⊕茶色 ⊖黒色（センサ）黄色
- 保存温度範囲……………-30℃～+70℃（結露なきこと）
- 使用電圧範囲……………各型番の電圧±10%

□ 92mm×25mm厚（質量：290g/310g（センサ付））

■ 仕様 標準

型番	定格電圧 [V]	周波数 [Hz]	入力 [W]	電流 [A]	拘束電流 [A]	回転速度 [min ⁻¹]	最大風量 [m ³ /min] [CFM]	最大静圧 [Pa] [inchHzO]	音圧レベル [dB(A)]	使用温度範囲 [°C]	期待寿命 [h]
109S091	100	50/60	8/7	0.1 / 0.09	0.13/0.12	2,700/3,100	0.95/1.1 33.6/38.9	39.2/49.0 0.157/0.197	35/38	-30 ~ +60	25,000/60℃
109S093	115			0.09/0.08	0.11/0.1						
109S092	200		11/10	0.07/0.06	0.08/0.08						
109S094	230		10/9	0.06/0.05	0.07/0.07						
109S095	100		8/7	0.1 / 0.09	0.11/0.1	2,400/2,800	0.84/0.98 29.7/34.6	31.4/40.2 0.126/0.161	32/35		
109S096	100		7/6	0.09/0.08	0.09/0.08	1,500/1,700	0.55/0.65 19.4/23	12.5/16.3 0.050/0.065	24/27		
109S193	115		0.08/0.07	0.08/0.07							
109S192	200		8/7	0.06/0.05	0.06/0.05						
109S194	230			0.05/0.04	0.05/0.04						

センサ付

型番	定格電圧 [V]	周波数 [Hz]	入力 [W]	電流 [A]	拘束電流 [A]	回転速度 [min ⁻¹]	最大風量 [m ³ /min] [CFM]	最大静圧 [Pa] [inchHzO]	音圧レベル [dB(A)]	使用温度範囲 [°C]	期待寿命 [h]
109S491	100	50/60	8/7	0.1 / 0.09	0.13/0.12	2,700/3,100	0.95/1.1 33.6/38.9	39.2/49.0 0.157/0.197	35/38	-10 ~ +60	25,000/60℃
109S493	115			0.09/0.08	0.11/0.1						
109S492	200		11/10	0.07/0.06	0.08/0.08						
109S494	230		10/9	0.06/0.05	0.07/0.07						
109S495	100		8/7	0.1 / 0.09	0.11/0.1	2,400/2,800	0.84/0.98 29.7/34.6	31.4/40.2 0.126/0.161	32/35		
109S496			7/6	0.09/0.08	0.09/0.08	1,500/1,700	0.55/0.65 19.4/23	12.5/16.3 0.050/0.065	24/27		

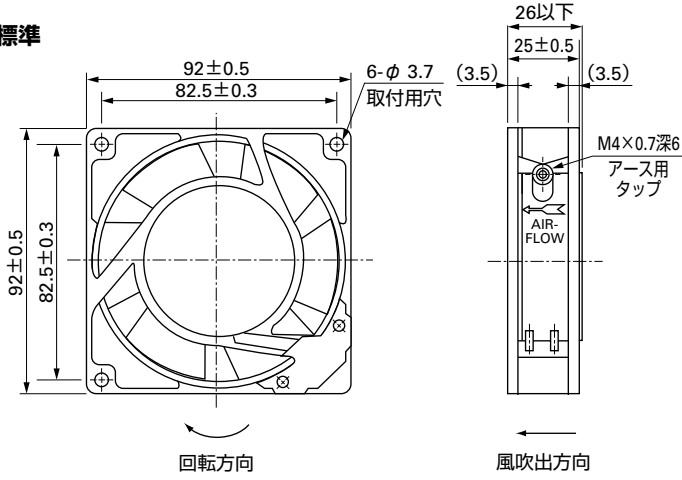
センサ付のファンは、センサ供給電源5V (ITEM-20) と12V (ITEM-30) の2タイプがあります。

短納期納品サービス対象型番です。お取引窓口へ在庫確認が必要です。サービス内容は p. 526 をご覧ください。

■セットモデル ファン、フィンガーガード、プラグコード、ネジなどを一括で購入できます。詳しくは p. 453 ~ 456 をご覧ください。

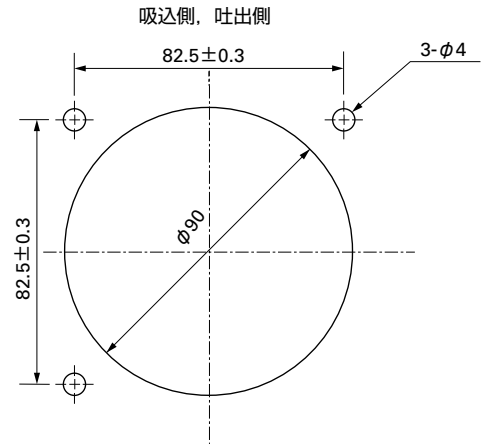
外形図

標準

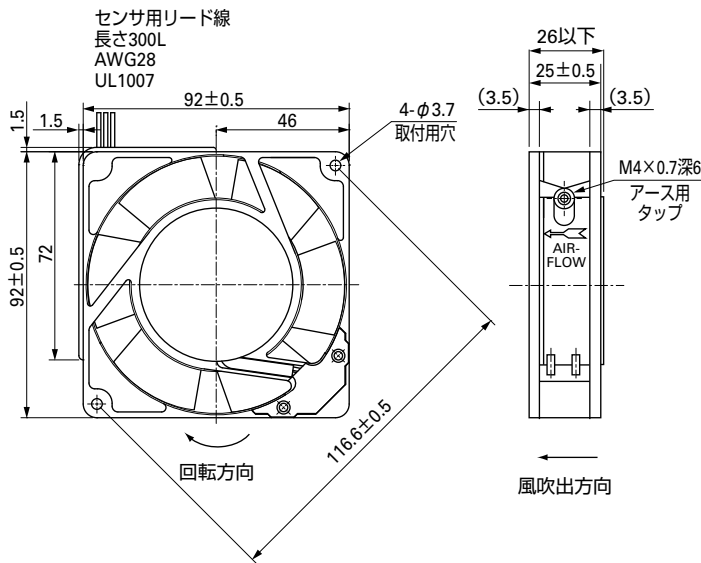


取付穴参考寸法図

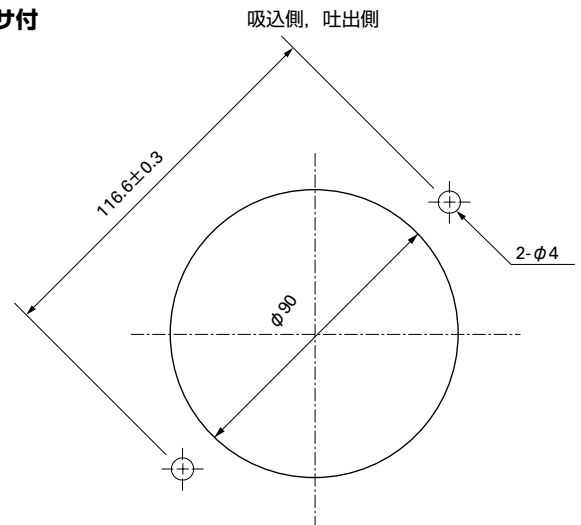
標準



センサ付

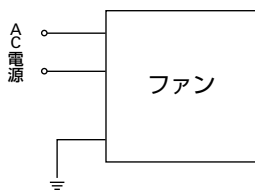


センサ付



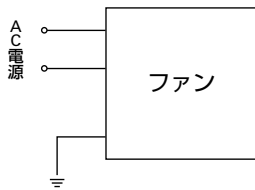
配線図

標準

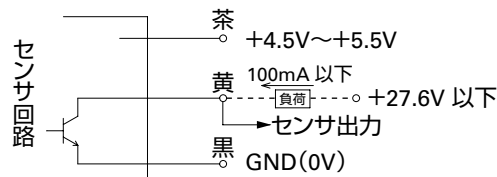


センサ付

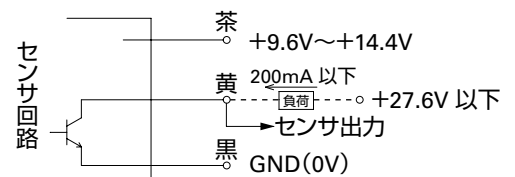
(ファン電源用)



5V仕様 (ITEM-20)



12V仕様 (ITEM-30)



センサ回路供給電源 (茶) とセンサ出力供給電源 (黄) を別電源とする場合は、GND (黒) 共通をご利用ください。

AC
ACファン 92mm

92mm

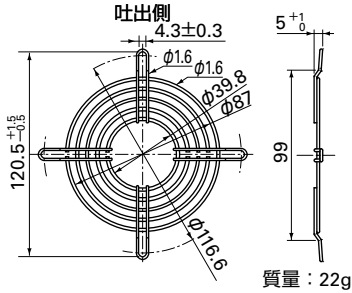
San Ace 92

92mm×25mm厚 [質量：290g/310g (センサ付)]

オプション

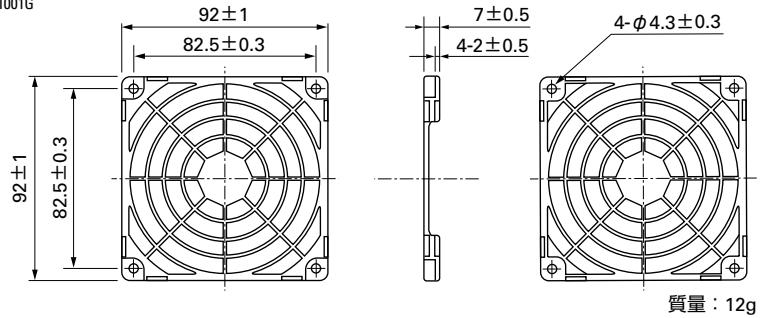
フィンガーガード

型番：109-099C 表面処理：ニッケルクロムメッキ (銀色)



樹脂フィンガーガード

型番：109-1001G

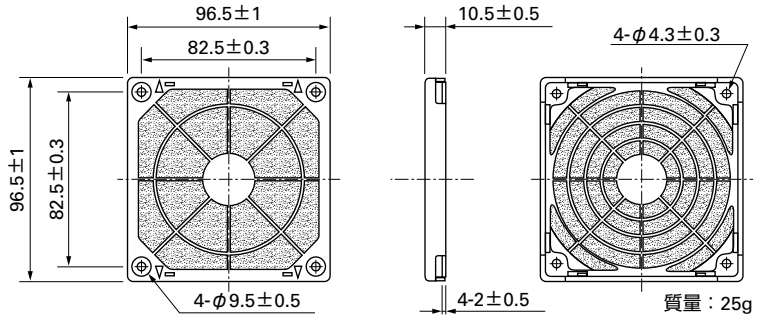
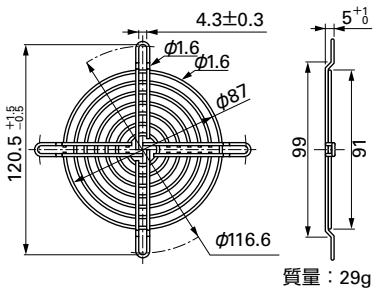


型番：109-099E 表面処理：ニッケルクロムメッキ (銀色)
 : 109-099H : カチオン電着塗装 (黒色)

樹脂フィルターキット

樹脂フィルターキット

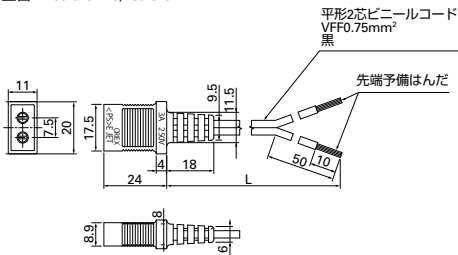
型番：109-1001F13 (13PPI), 109-1001F20 (20PPI), 109-1001F30 (30PPI), 109-1001F40 (40PPI)



プラグコード

(電気用品安全法適合製品)

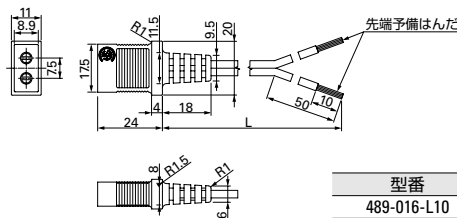
型番：489-016-L10/489-016-L21



(UL/CSA 規格取得製品)

UL FILE No.E50197 CSA FILE No.LR67048

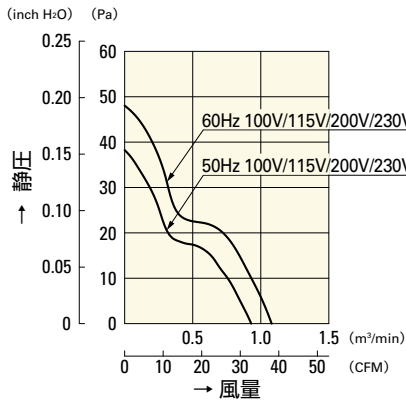
型番：489-047-L10/489-047-L21



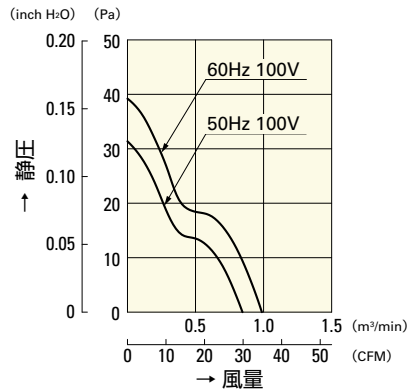
型番	電源コードの長さ (L) [mm]	質量 [g]
489-016-L10	1,000	34
489-016-L21	2,100	64
489-047-L10	1,000	38
489-047-L21	2,100	71

風量・静圧特性例

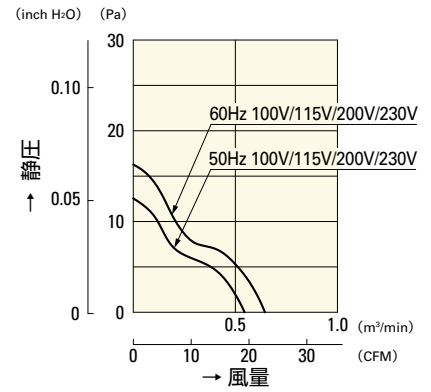
標準



109S091
109S093
109S092
109S094

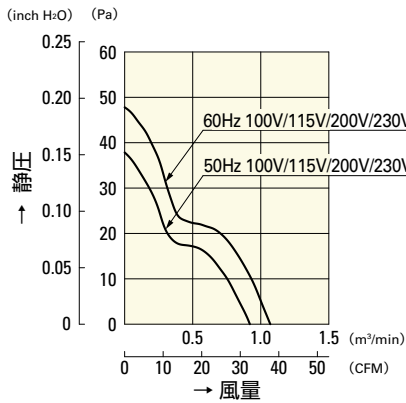


109S095

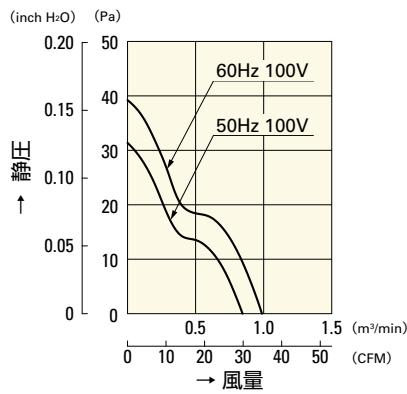


109S096
109S193
109S192
109S194

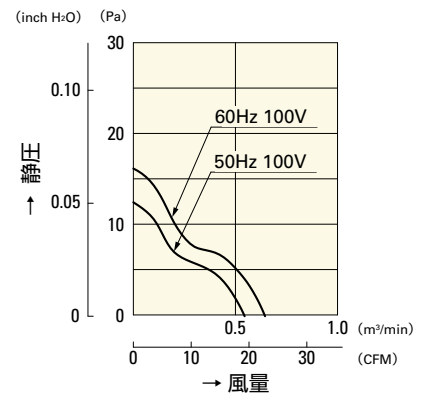
センサ付



109S491
109S493
109S492
109S494



109S495



109S496