

# 120mm

## San Ace 120



型番により取得規格が異なります。  
p. 514 ~ p. 515をご参照ください。

### ■ 一般仕様

- 材質……………フレーム：アルミニウム，  
羽根：樹脂（難燃グレード UL94V-1）
- 期待寿命……………仕様表参照（L10：残存率90% 60℃，定格電圧，連続運転，フリーエア状態）
- 絶縁耐圧……………AC50/60Hz 1,500V 1分間（入力端子・フレーム間）
- 絶縁耐圧（センサ付）……AC入力-DC入力（センサ出力）間 AC50/60Hz 1,000V 1分間  
AC入力-G間 AC50/60Hz 1,500V 1分間  
G-DC入力（センサ出力）間 AC50/60Hz 1,000V 1分間
- センサ用リード線……………⊕茶色 ⊖黒色（センサ）黄色
- 保存温度範囲……………-30℃～+70℃（結露なきこと）
- 使用電圧範囲……………各型番の電圧±10%

□120mm×38mm厚〔質量：550g/580g（センサ付）〕

### ■ 仕様 標準

型番	定格電圧 [V]	周波数 [Hz]	入力 [W]	電流 [A]	拘束電流 [A]	回転速度 [min <sup>-1</sup> ]	最大風量 [m <sup>3</sup> /min] [CFM]	最大静圧 [Pa] [inchH <sub>2</sub> O]	音圧レベル [dB(A)]	使用温度範囲 [°C]	期待寿命 [h]						
109S075UL	100	50/60	18/16	0.24/0.21	0.32/0.28	2,700/3,100	2.5 / 2.9 88.3/102.5	57.9/68.7	0.233/0.276	-30 ~ +60	25,000/60℃						
109S074UL	115			0.21/0.18	0.27/0.24												
109S078UL	200			0.12/0.1	0.16/0.14												
109S072UL	230			0.11/0.09	0.14/0.13												
109S005	100	50/60	14/12	0.18/0.16	0.25/0.22	2,700/3,100	2.35/2.7 83 / 95.4	55.9/65.7	0.224/0.264	-30 ~ +60	25,000/60℃						
109S005UL	100			0.16/0.14	0.21/0.18												
109S024	120			0.09/0.08	0.13/0.11												
109S024UL	115			0.08/0.07	0.11/0.09												
109S008	200			0.18/0.16	0.23/0.21							2,450/2,700	2.15/2.35 76 / 83	44.1/49.0	0.177/0.197	38/40	
109S008UL	200			0.16/0.14	0.16/0.15							1,800/2,000	1.55/1.75 54.8/ 60.8	23.5/26.4	0.094/0.106	30/32	
109S025	230			0.1	0.09							1,650/1,700	1.45/1.5 51.2/ 53	17.6/17.6	0.071/0.071	28/28	
109S025UL	230			0.13/0.11	0.13/0.11							1,800/1,900	1.56/1.64 55 / 57.9	20 / 20.6	0.080/0.083	30/31	
109S029UL	100			14/12	0.18/0.16							0.23/0.21	2,450/2,700	2.15/2.35 76 / 83	44.1/49.0	0.177/0.197	38/40
109S013	100			13/11	0.16/0.14							0.16/0.15	1,800/2,000	1.55/1.75 54.8/ 60.8	23.5/26.4	0.094/0.106	30/32
109S013UL	100	7/7	0.1 / 0.09	0.1 / 0.09	1,650/1,700	1.45/1.5 51.2/ 53	17.6/17.6	0.071/0.071	28/28								
109S006	115	10/10	0.13/0.11	0.13/0.11	1,800/1,900	1.56/1.64 55 / 57.9	20 / 20.6	0.080/0.083	30/31								
109S006UL	115	7/7	0.05/0.04	0.05/0.04	1,650/1,700	1.45/1.5 51.2/ 53	17.6/17.6	0.071/0.071	28/28								
109S010	200	7/7	0.05/0.04	0.05/0.04	1,650/1,700	1.45/1.5 51.2/ 53	17.6/17.6	0.071/0.071	28/28								
109S010UL	240	11/11	0.06/0.05	0.06/0.05	1,800/1,950	1.58/1.68 55.8/ 59.3	20.6/21.6	0.083/0.087	30/32								

### センサ付

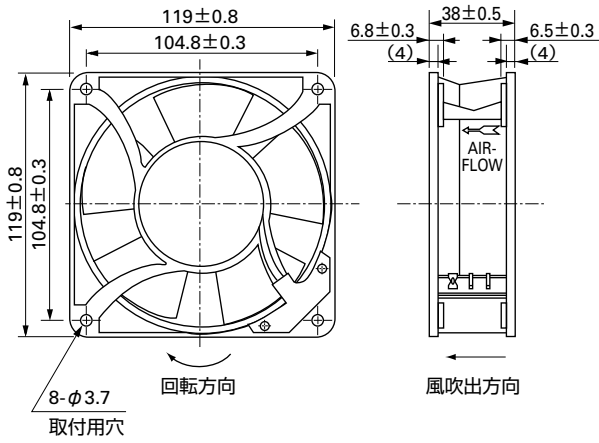
型番	定格電圧 [V]	周波数 [Hz]	入力 [W]	電流 [A]	拘束電流 [A]	回転速度 [min <sup>-1</sup> ]	最大風量 [m <sup>3</sup> /min] [CFM]	最大静圧 [Pa] [inchH <sub>2</sub> O]	音圧レベル [dB(A)]	使用温度範囲 [°C]	期待寿命 [h]	
109S405UL	100	50/60	14/12	0.18/0.16	0.25/0.22	2,700/3,100	2.35/2.7 83/95.4	55.9/65.7	0.224/0.264	-10 ~ +60	25,000/60℃	
109S424UL	115			0.16/0.14	0.21/0.18							
109S408UL	200			0.09/0.08	0.13/0.11							
109S425UL	230			0.08/0.07	0.11/0.09							
109S429UL	100			0.18/0.16	0.23/0.21							2,450/2,700
109S406UL	100		7/6	0.09/0.08	0.1 / 0.09	1,650/1,700	1.45/1.5 51/53	17.7/17.7	0.071/0.071			28/28
109S475UL	100		18/16	18/16	0.24/0.21	0.32/0.28	2,700/3,100	2.5 / 2.9 88.3/102.4	57.9/68.7			0.233/0.276
109S474UL	115				0.21/0.18	0.27/0.24						
109S478UL	200				0.12/0.1	0.16/0.14						
109S472UL	230				0.11/0.09	0.14/0.13						

センサ付のファンは、センサ供給電源5V（ITEM-20）と12V（ITEM-30）の2タイプがあります。  
短納期納品サービス対象型番です。お取引窓口へ在庫確認が必要です。サービス内容は p. 526 をご覧ください。

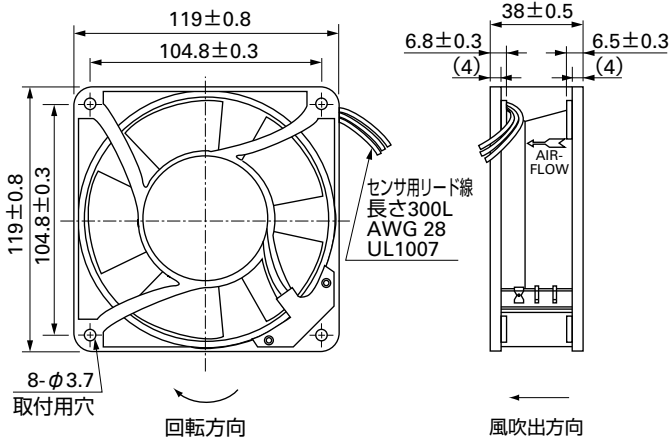
■セットモデル ファン、フィンガーガード、プラグコード、ネジなどを一括で購入できます。詳しくは p. 453 ~ 456 をご覧ください。

## 外形図

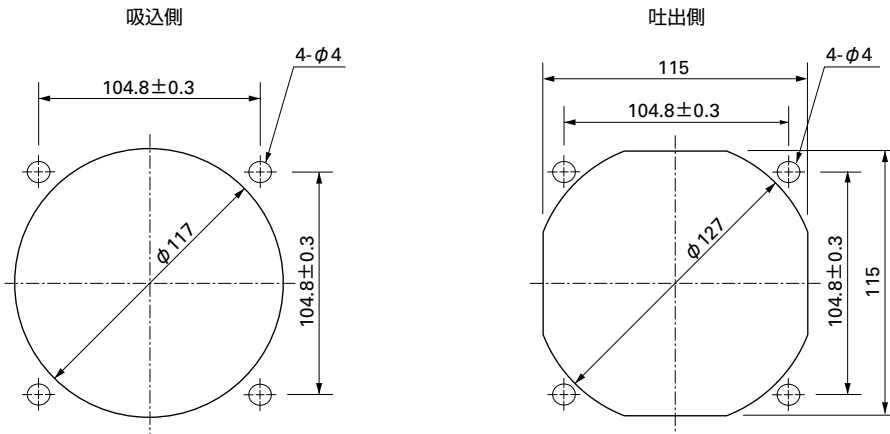
### 標準



**センサ付** センサ付きファンは、センサボックスがあるため、貫通止めで取り付けてください。

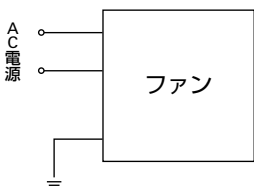


## 取付穴参考寸法図



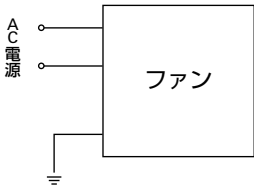
## 配線図

### 標準

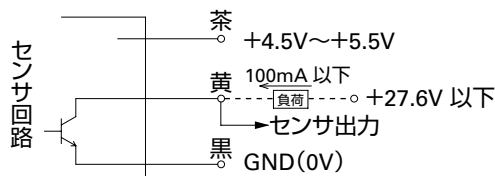


### センサ付

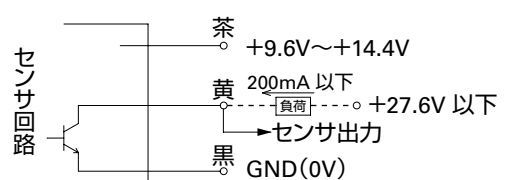
(ファン電源用)



### 5V仕様 (ITEM-20)



### 12V仕様 (ITEM-30)



センサ回路供給電源 (茶) とセンサ出力供給電源 (黄) を別電源とする場合は、GND (黒) 共通をご利用ください。

# 120mm

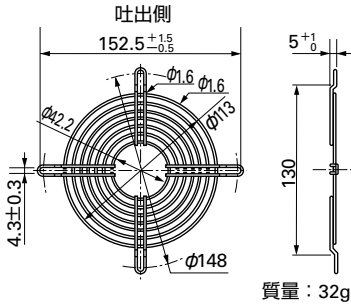
## San Ace 120

120mm×38mm厚 [質量：550g/580g (センサ付)]

### オプション

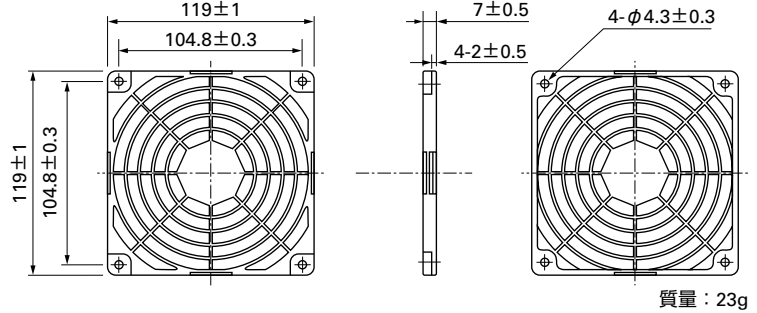
#### フィンガーガード

型番：109-019C 表面処理：ニッケルクロムメッキ (銀色)  
 : 109-019H : カチオン電着塗装 (黒色)



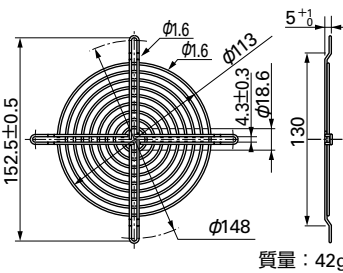
#### 樹脂フィンガーガード

型番：109-1000G



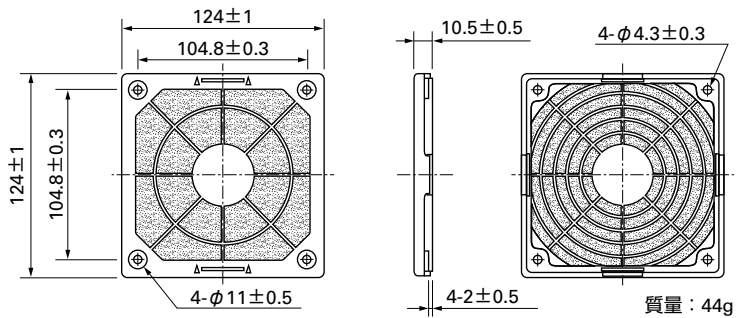
型番：109-019E 表面処理：ニッケルクロムメッキ (銀色)  
 : 109-019K : カチオン電着塗装 (黒色)

#### 吸込側, 吐出側兼用



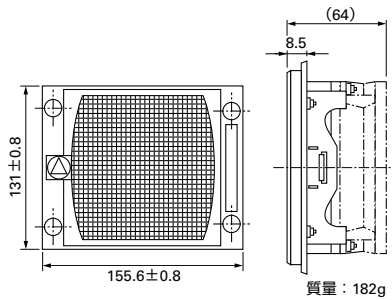
#### 樹脂フィルターキット

型番：109-1000F13 (13PPI), 109-1000F20 (20PPI), 109-1000F30 (30PPI), 109-1000F40 (40PPI)



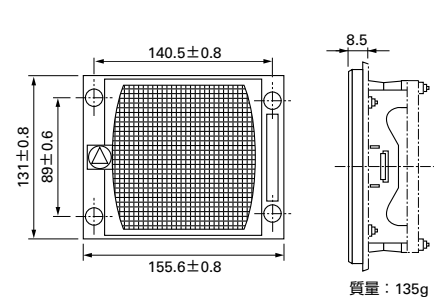
#### フィルターキット

型番：109-018 適用機種：AC ファン □120mm×38mm



#### スクリーンキット

型番：109-020 適用機種：AC ファン □120mm×38mm



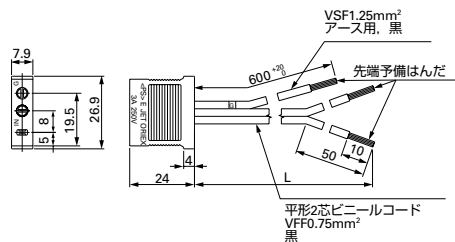
センサ付ファンには、フィルターキット、スクリーンキットは取り付けられません。

#### プラグコード

型番の末尾に UL が付かないファン専用

(電気用品安全法適合製品)

型番：489-006-L10/489-006-L21/489-006-L35

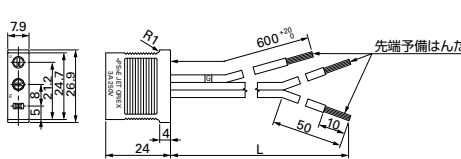


型番	電源コードの長さ (L) [mm]	質量 [g]
489-006-L10	1,000	47
489-006-L21	2,100	76
489-006-L35	3,500	114

型番の末尾に UL が付くファン専用

(電気用品安全法適合製品)

型番：489-037-L10/489-037-L21/489-037-L35

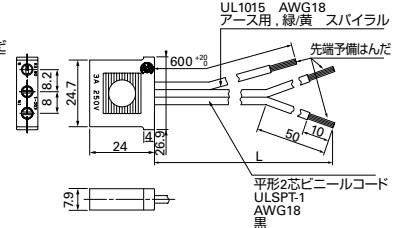


型番	電源コードの長さ (L) [mm]	質量 [g]
489-037-L10	1,000	46
489-037-L21	2,100	76
489-037-L35	3,500	114

(UL/CSA 規格取得製品)

UL FILE No.E50197 CSA FILE No.LR67048

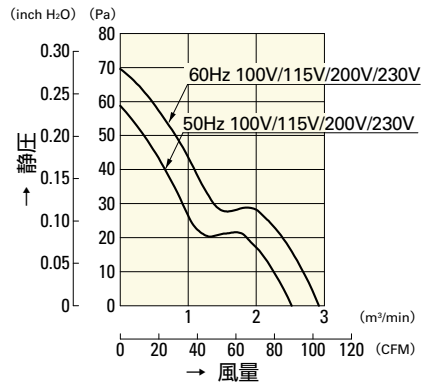
型番：489-007-L10/489-007-L21



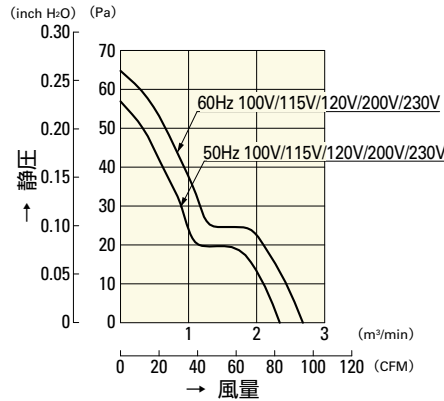
型番	電源コードの長さ (L) [mm]	質量 [g]
489-037-L10	1,000	46
489-037-L21	2,100	76
489-037-L35	3,500	114
489-007-L10	1,000	48
489-007-L21	2,100	80

## 風量・静圧特性例

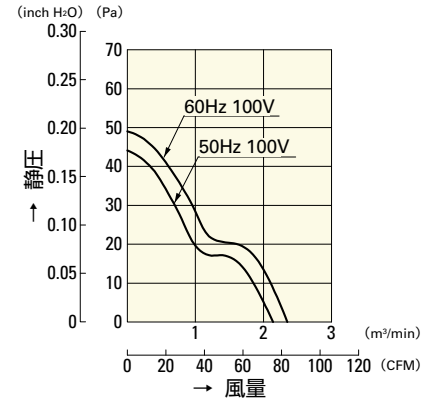
### 標準



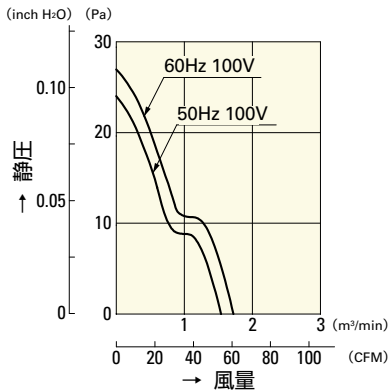
**109S075UL**    **109S074UL**  
**109S078UL**    **109S072UL**



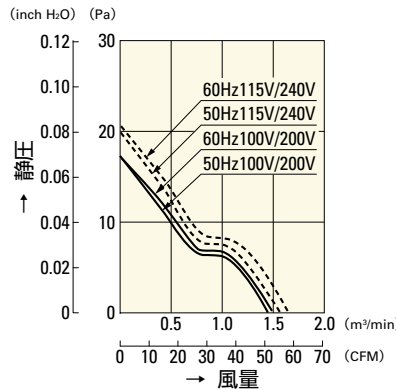
**109S005**    **109S005UL**  
**109S024**    **109S024UL**  
**109S008**    **109S008UL**  
**109S025**    **109S025UL**



**109S029UL**

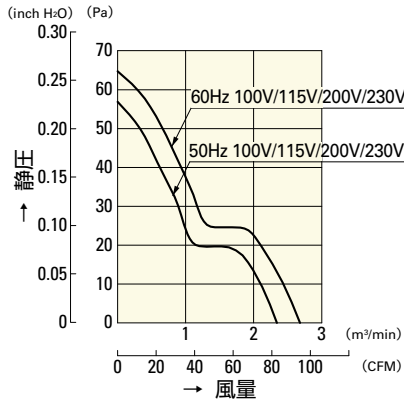


**109S013**  
**109S013UL**

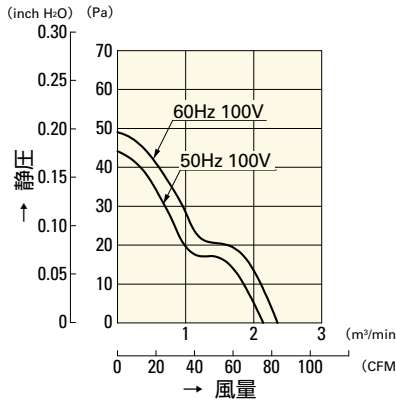


**109S006**    **109S006UL**  
**109S010**    **109S010UL**

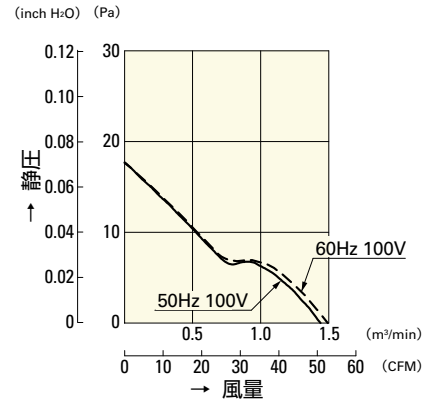
### センサ付



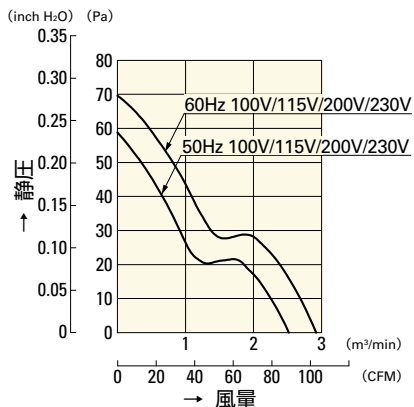
**109S405UL**    **109S424UL**  
**109S408UL**    **109S425UL**



**109S429UL**



**109S406UL**



**109S475UL**    **109S474UL**  
**109S478UL**    **109S472UL**

AC

ACファン 120mm