

San Ace 92WF

9WFAタイプ

防油ファン

■ 特長

高風量, 高静圧

最大風量は 2.85 m³/min, 最大静圧は 250 Pa を実現しました。^{※1}
当社従来品^{※2}に比べ, 最大風量は 2 倍, 最大静圧は 3.8 倍に
向上しました。

防油性能

耐油性に優れた材料で巻線・電子部品を保護する構造のため,
オイルミストが飛散する厳しい環境でも安定した動作を保ちます。

※1 型番: 9WFA0924G4001 の場合。

※2 当社従来品は, 防油ファン[□]92 × 25 mm 厚「San Ace 92WF」9WF タイプ
(型番: 9WF0924H401)。



□ 92 × 25 mm 厚

■ 仕様

下記の型番は, **パルスセンサ付, リブ付** です。

型番	定格電圧 [V]	使用電圧範囲 [V]	定格電流 [A]	定格入力 [W]	定格回転速度 [min ⁻¹]	最大風量 [m ³ /min] [CFM]	最大静圧 [Pa] [inchH ₂ O]	音圧レベル [dB(A)]	使用温度範囲 [°C]	期待寿命 [h]
9WFA0924G4001	24	20.4 ~ 27.6	0.45	10.8	7350	2.85 100.6	250 1.0	56	-20 ~ +70	40000/60°C (70000/40°C)
9WFA0924H4001			0.28	6.72	6100	2.35 83.0	171 0.69	52		

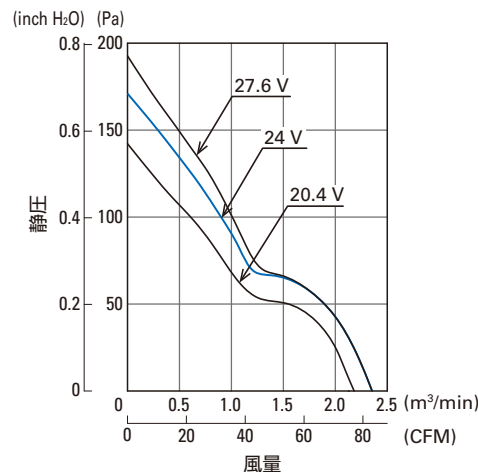
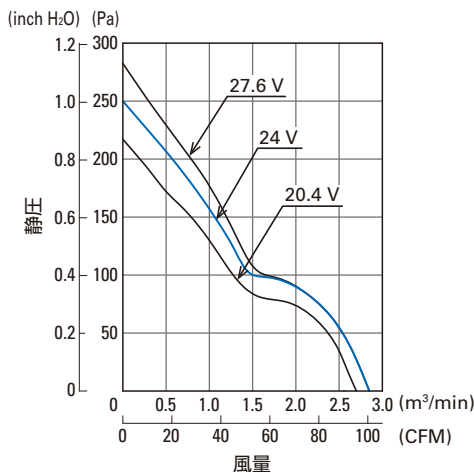
・オプションでセンサ仕様が選択できます⇒ **センサなし** **ロックセンサ**

■ 共通仕様

- 材 質 …………… フレーム: 樹脂 (難燃グレード UL 94V-0), 羽根: 樹脂 (難燃グレード UL 94V-0)
- 期 待 寿 命 …………… 仕様表参照 (L10: 残存率 90%, 60°C, 定格電圧, 連続運転, フリーエア状態)
周囲温度 40°C の場合の期待寿命は参考値です。
- モータ保護方式 …………… 電流カット方式, 逆接続保護
- 絶 縁 耐 圧 …………… AC50/60 Hz, 500 V, 1 分間 (リード線導体部・フレーム間)
- 音 圧 レ ベ ル …………… ファン吸込側 1 m における値
- 使用温度範囲 …………… 仕様表参照 (ただし結露なきこと)
- 保存温度範囲 …………… -30 ~ +70°C (ただし結露なきこと)
- ファン電源リード線 …………… ⊕ 赤色 ⊖ 黒色 **センサ** 黄色
- 質 量 …………… 約 170 g

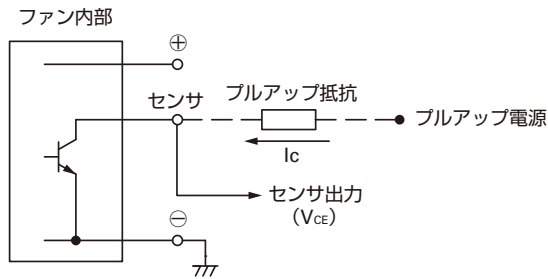
■ 風量・静圧特性例

・使用電圧範囲



■ パルスセンサ仕様

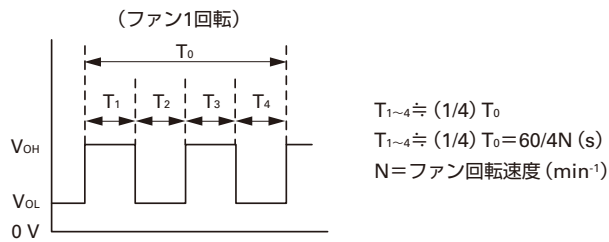
出力回路：オープンコレクタ



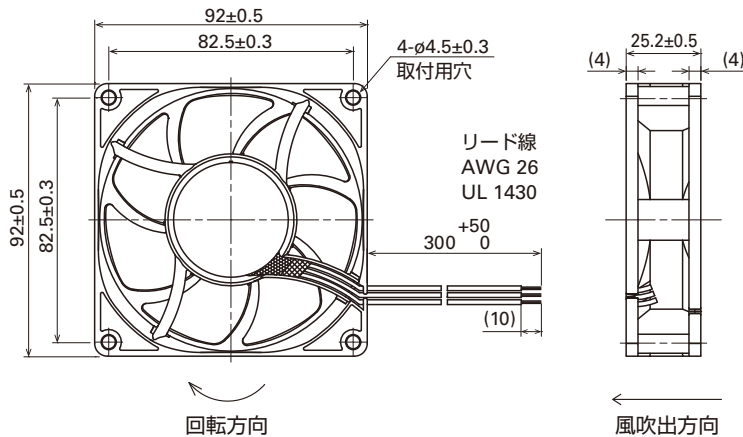
$V_{CE} = +27.6 \text{ V}$ 以下
 $I_C = 5 \text{ mA}$ 以下 [$V_{OL} = V_{CE}(\text{SAT}) = 1.0 \text{ V}$ 以下]

出力波形（負荷抵抗を接続し、プルアップした場合）

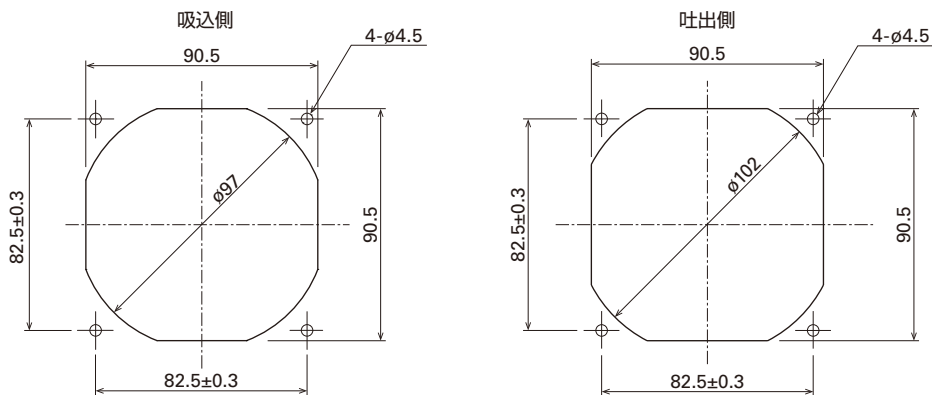
通常運転時



■ 外形図



■ 取付穴参考寸法図



ご購入にあたっての注意事項

- 製品をご採用いただく前には、当社ホームページ上の「安全上のご注意」をお読みください。
- カタログ掲載の製品は、輸出貿易管理令別表第一の16の項に掲げる貨物に該当します。輸出に際しては、キャッチオール規制に基づくインフォーム要件「客観要件」の検討と併せ、監督官庁に対し輸出手続きの実施をお願いします。
- 電磁ノイズが強い場所では電食が発生する場合があります。その対策として「防電食ファン」を用意しています。また、EMCガード、金属製アタッチメントも効果があります（詳細はお問い合わせください）。

山洋電気株式会社

本社 〒170-8451 東京都豊島区南大塚3-33-1 電話(03) 5927 1020(大代表)

<https://www.sanyodenki.co.jp>

製品に関するお問い合わせ e-mail: cs@sanyodenki.com 受付時間 9:00~17:00(土、日、祝祭日、当社休日を除く)

カタログに記載された会社名と商品名は、それぞれ各社の商号、商標または登録商標です。

「San Ace」は山洋電気株式会社の登録商標です。

カタログ記載の内容は予告なく変更することがありますのでご了承ください。

CATALOG No. C1099A005 '20.2