

San Ace 60L 9CRLAタイプ

高静圧 長寿命 二重反転ファン

■ 特長

高静圧

最大風量は2.1 m³/min、最大静圧は1,400 Paを実現しました。
当社従来品*に比べて、最大静圧は約40%向上しました。

長寿命

期待寿命は連続運転100,000時間(約11年間)。
装置のメンテナンスフリーに貢献します。

低騒音、省エネルギー

PWMコントロール機能で外部からファンの回転速度を制御できるため、
装置の低騒音、省エネルギーに貢献します。

※ 当社従来品は、長寿命二重反転ファン[□]60×76 mm厚「San Ace 60L」9CRLタイプ
(型番：9CRL0612P0G001)。



60×76 mm厚

■ 仕様

下記の型番は、**PWMコントロール・パルスセンサ付**です。

| 型番 | 定格電圧 [V] | 使用電圧範囲 [V] | PWMデューティサイクル*[%] | 定格電流 [A] | 定格入力 [W] | 定格回転速度[min^{-1}] | | 最大風量 | | 最大静圧 | | 音圧レベル [dB(A)] | 使用温度範囲 [°C] | 期待寿命 [h] |
|-----------------|----------|------------|------------------|----------|----------|-----------------------------|-------|-----------------------------|-------|------|------------------------|---------------|-------------|-------------|
| | | | | | | 吸込側 | 吐出側 | [m^3/min] | [CFM] | [Pa] | [inchH ₂ O] | | | |
| 9CRLA0612P0G001 | 12 | 10.8~13.2 | 100 | 3.0 | 36.0 | 16500 | 17800 | 2.1 | 74.1 | 1400 | 5.62 | 70 | -20~+70 | 100000/60°C |
| | | | 20 | 0.4 | 4.8 | 5000 | 5400 | 0.64 | 22.6 | 128 | 0.51 | | | |

※ 入力PWM周波数：25 kHz、PWMデューティサイクル0%時の回転速度は0 min^{-1}

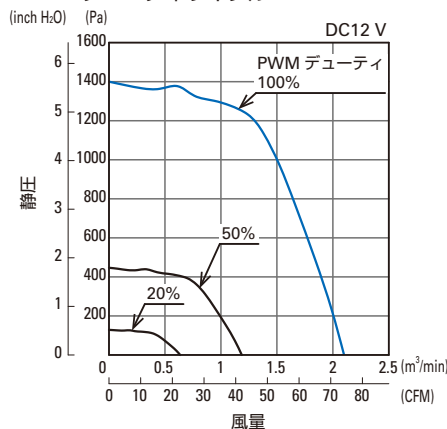
・オプションでセンサ仕様を選択できます⇒ **センサなし** **ロックセンサ**

■ 共通仕様

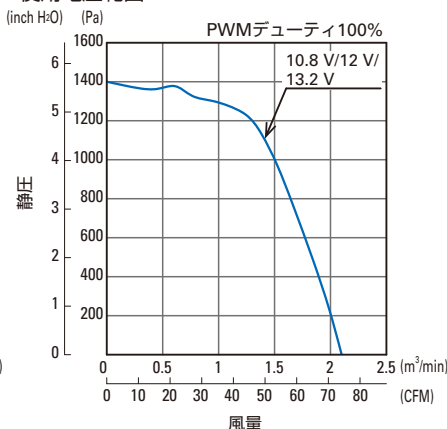
- 材質 …………… フレーム：アルミニウム(黒塗装)、羽根：樹脂(難燃グレード UL 94V-1)
- 期待寿命 …………… 仕様表参照 (L10:残存率90%, 60°C, 定格電圧, 連続運転, フリーエア-状態)
- モータ保護方式 …………… 電流カット方式, 逆接続保護
- 絶縁耐圧 …………… AC50/60 Hz, 500 V, 1分間(リード線導体部・フレーム間)
- 音圧レベル …………… ファン吸込側1mにおける値
- 使用温度範囲 …………… 仕様表参照(ただし結露なきこと)
- 保存温度範囲 …………… -30~+70°C(ただし結露なきこと)
- ファン電源リード線 …………… 吸込側：⊕赤色 ⊖黒色 **センサ** 黄色 **コントロール** 茶色
吐出側：⊕橙色 ⊖灰色 **センサ** 紫色 **コントロール** 白色
- 質量 …………… 約310 g

■ 風量・静圧特性例

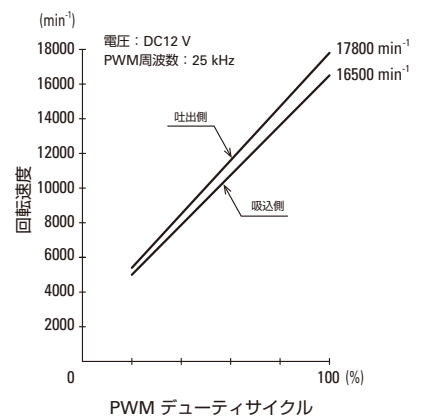
・ PWMデューティサイクル



・ 使用電圧範囲

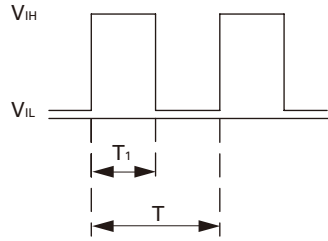


■ PWMデューティ・回転速度特性例



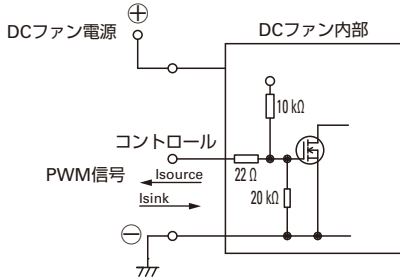
PWM入力信号

入力信号波形



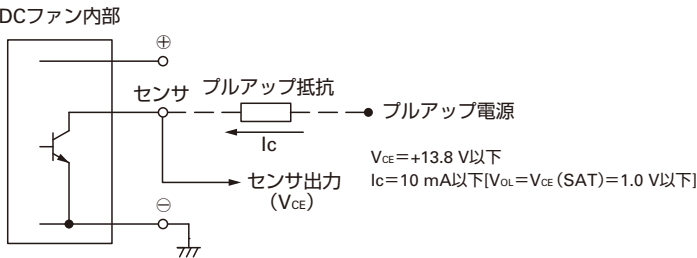
$V_H = 4.75 \sim 5.25 \text{ V}$
 $V_{IL} = 0 \sim 0.4 \text{ V}$
 $\text{PWMデューティサイクル}(\%) = \frac{T_1}{T} \times 100$
 $\text{PWM周波数 } 25 \text{ (kHz)} = \frac{1}{T}$
 ソース電流 = 5 mA以下 (コントロール電圧0 V時)
 シンク電流 = 5 mA以下 (コントロール電圧5.25 V時)
 コントロール端子電圧 = 5.25 V以下 (コントロール端子オープン時)
 コントロール端子がオープン状態の時、回転速度はPWMデューティサイクル100%時と同じ
 PWM入力信号はTTL入力または、オープンコレクタ、ドレイン入力で使用可能

結線図例

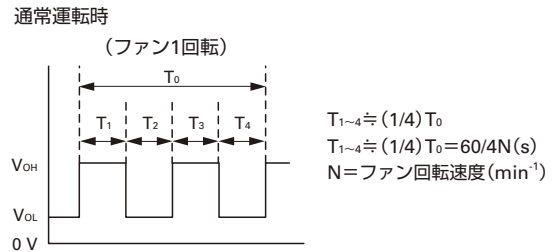


パルスセンサ仕様

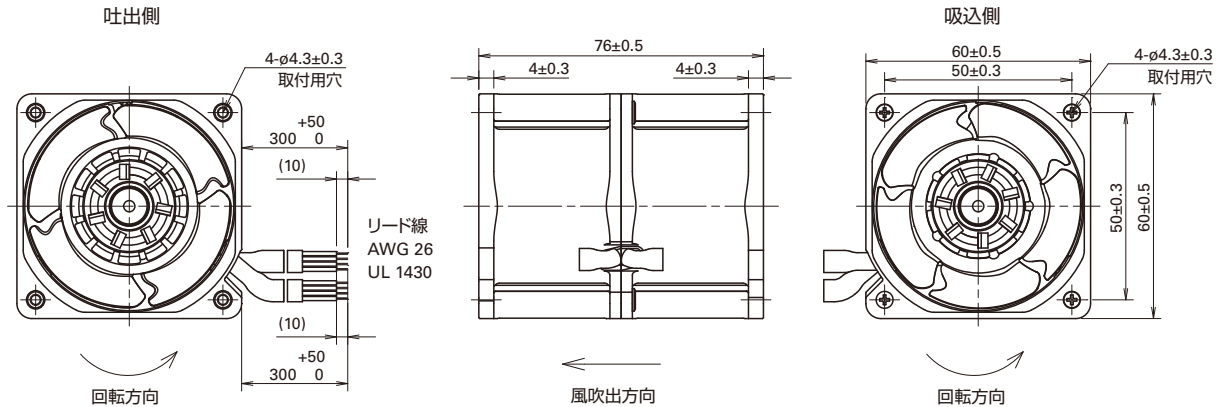
出力回路：オープンコレクタ



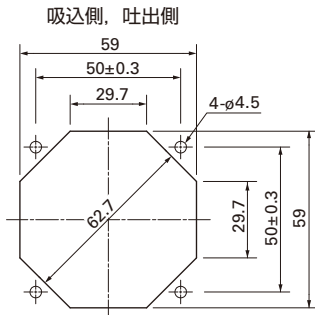
出力波形 (負荷抵抗を接続し、プルアップした場合)



外形図



取付穴参考寸法図



ご採用にあたっての注意事項

- 製品をご採用いただく前には、当社ホームページ上の「安全上のご注意」をお読みください。
- カタログ掲載の製品は、輸出貨物管理令別表第一の16の項に掲げる貨物に該当します。輸出に際しては、キャッチオール規制に基づくインフォーム要件「客観要件」の検討と併せ、監督官庁に対し輸出手続の実施をお願いします。
- 電磁ノイズが強い場所では電食が発生する場合があります。その対策として「防電食ファン」を用意しています。また、EMCガード、金属製アタッチメントも効果があります（詳細はお問い合わせください）。

山洋電気株式会社

本社 〒170-8451 東京都豊島区南大塚3-33-1 電話(03) 5927 1020(大代表)
 製品に関するお問い合わせ 電話(03) 5927 1039 受付時間 9:00~17:00(土、日、祝祭日、当社休日を除く) e-mail: cs@sanyodenki.com

<http://www.sanyodenki.co.jp>

カタログに記載された会社名と商品名は、それぞれ各社の商号、商標または登録商標です。

「San Ace」は山洋電気株式会社の登録商標です。

カタログ記載の内容は予告なく変更することがありますのでご了承ください。

CATALOG No. C1082A003 '18.5