



# □38×28 mm厚

San Ace 38 9GVタイプ

## ■ 一般仕様

- ・材質…………… フレーム：樹脂（難燃グレード UL 94V-0）、羽根：樹脂（難燃グレード UL 94V-1）
- ・期待寿命…………… 仕様表参照（L10：残存率90%，60°C、定格電圧、連続運転、フリーエア状態）  
周囲温度40°Cの場合の期待寿命は参考値です。
- ・モータ保護機能…………… 拘束時焼損保護機能、電源リード線逆接続保護機能 詳細はp. 599をご覧ください。
- ・絶縁耐圧…………… AC50/60 Hz 500 V 1分間（リード線導体部・フレーム間）
- ・絶縁抵抗…………… DC500 Vメガオームにて10 MΩ以上（リード線導体部・フレーム間）
- ・音圧レベル…………… ファン吸込側1 mにおける値
- ・保存温度範囲…………… -20 ~ +70°C（結露なきこと）
- ・ファン電源リード線…………… ⊕赤色 ⊖黒色 センサ 黄色
- ・質量…………… 50 g

## ■ 仕様

下記の型番は、**パルスセンサ付、リブ付**です。**リブなしの場合、型番の末尾に1が追加になります。**

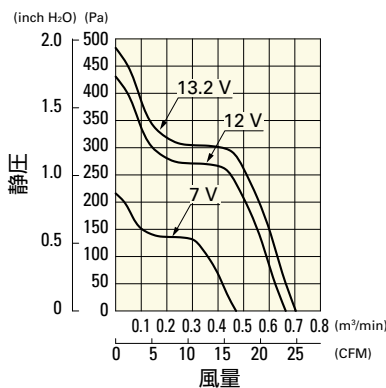
型番	定格電圧 [V]	使用電圧範囲 [V]	定格電流 [A]	定格入力 [W]	定格回転速度 [min <sup>-1</sup> ]	最大風量 [m <sup>3</sup> /min] [CFM]	最大静圧 [Pa] [inchH <sub>2</sub> O]	音圧レベル [dB (A)]	使用温度範囲 [°C]	期待寿命 [h]
9GV0312K301	12	7 ~ 13.2	0.79	9.48	18200	0.65 23	425 1.707	59	-20 ~ +60	40000/60°C (70000/40°C)
9GV0312J301			0.6	7.2	15900	0.57 20	315 1.265	54		
9GV0312G301			0.4	4.8	13500	0.48 17	220 0.924	50		
9GV0312E301		4.5 ~ 13.2	0.21	2.52	10500	0.37 13.1	130 0.522	43		
9GV0312H301			0.16	1.92	7000	0.24 8.5	60 0.241	34		

- ・オプションでセンサ仕様、コントロール仕様が選択できます。インデックス（p. 632）をご参照ください。

## ■ 風量・静圧特性例

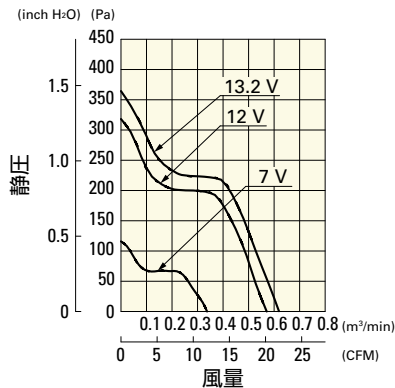
### 9GV0312K301 パルスセンサ付

使用電圧範囲



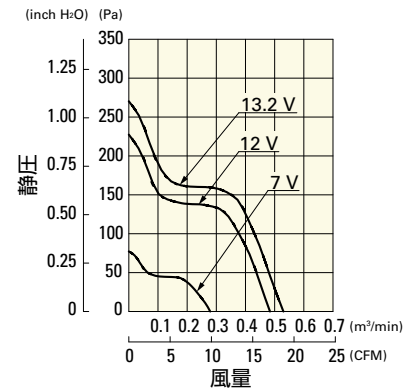
### 9GV0312J301 パルスセンサ付

使用電圧範囲



### 9GV0312G301 パルスセンサ付

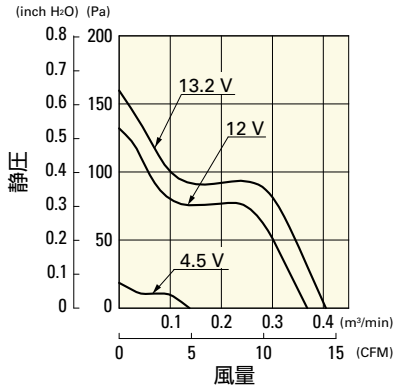
使用電圧範囲



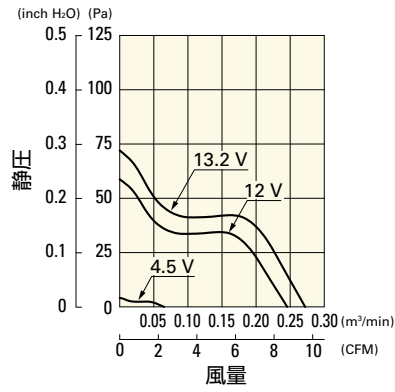
## 風量・静圧特性例

**9GV0312E301** バルスセンサ付

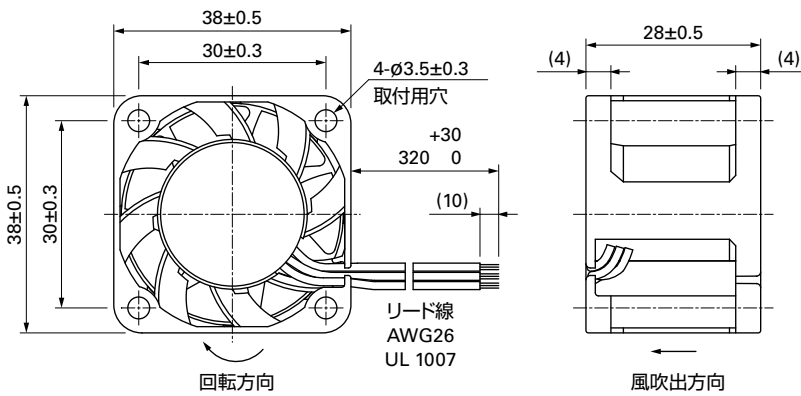
使用電圧範囲


**9GV0312H301** バルスセンサ付

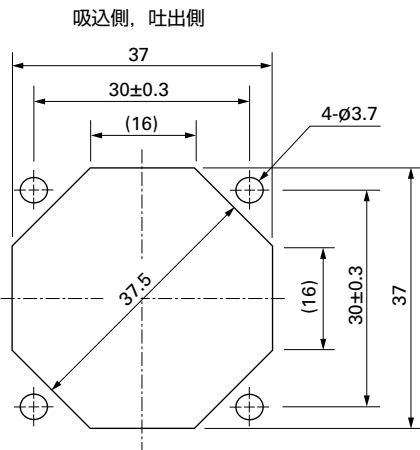
使用電圧範囲



## 外形図 (単位: mm) (リブ付)



## 取付穴参考寸法図 (単位: mm)



## オプション

フィンガーガード

掲載ページ p. 584

型番: 109-1065