

φ150mm

San Ace 150W

35mm厚



■ 一般仕様

- ・材質……………モータケース：アルミニウム（黒塗装）、
羽根：樹脂（難燃グレード UL94V-0）
- ・期待寿命……………仕様表参照
（屋内環境 L10:残存率90% 60℃, 定格電圧, 連続運転, フリーエア状態）
- ・ファン電源リード線……………⊕赤色 ⊖黒色 (センサ) 黄色 (コントロール) 茶色
- ・保存温度範囲……………-30℃~+70℃（結露なきこと）

φ150mm×35mm厚 [質量：330g] **IP54** (防じん・防まつ形)

■ 仕様 当社インレットノズル [別売 (型番：109-1081)] 装着時 下記の型番は、**PWMコントロール・パルスセンサ付** です。

型番	定格電圧 [V]	使用電圧範囲 [V]	PWMデューティサイクル ^{注1)} [%]	定格電流 [A]	定格入力 [W]	定格回転速度 [min ⁻¹]	最大風量 [m ³ /min] [CFM]	最大静圧 [Pa] [inchH ₂ O]	音圧レベル [dB(A)]	使用温度範囲 [°C]	期待寿命 ^{注2)} [h]
9W1TN48P1H01	48	36.0 ~ 55.2	100	0.32	15.4	3,800	3.83 135	390 1.57	59	-10 ~ +70	40,000/60℃ (70,000/40℃)

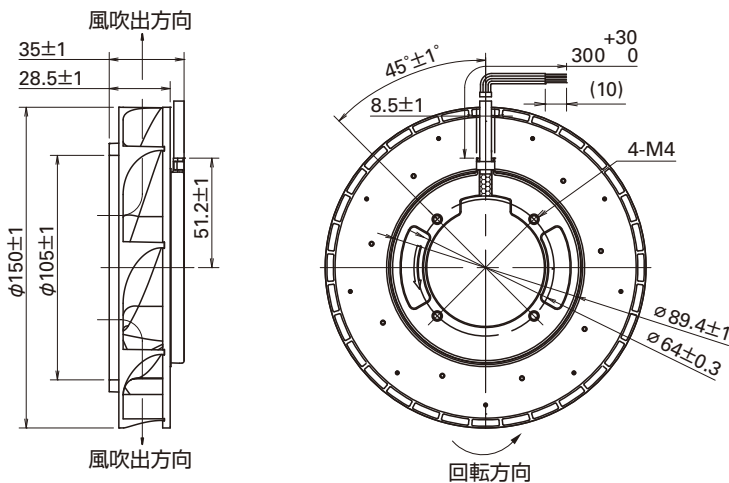
注1：PWMデューティサイクル0%時の回転速度は0min⁻¹

注2：周囲温度40℃の場合の期待寿命は参考値です。
定格電圧における最大入力は、22W

※入力PWM周波数：25kHz

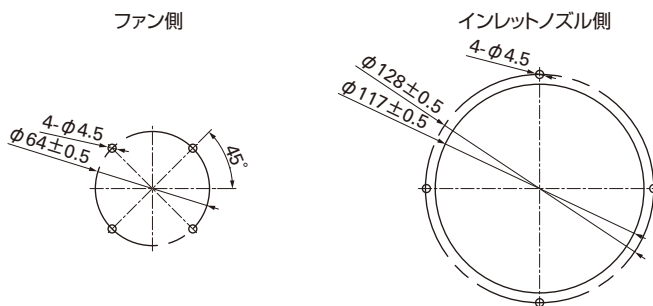
・オプションで準備できます⇒ **センサなし** **パルスセンサ**

■ 外形図



リード線
AWG24
UL1061

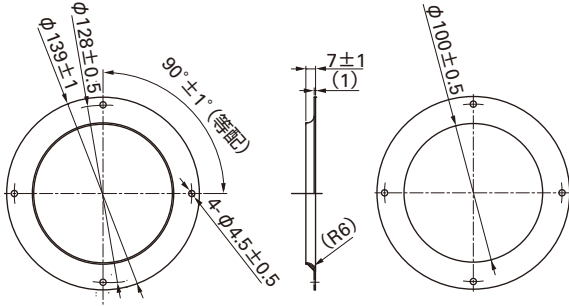
■ 取付穴参考寸法図



オプション

インレットノズル

型番: 109-1081 材質: 銅板 表面処理: 電解ニッケルメッキ (銀色)
 : 109-1081H : 銅板 : カチオン電着塗装 (黒色)

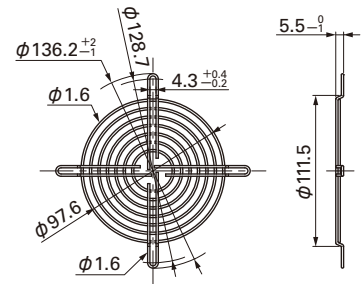


インレットノズル: 吸引される空気の流れを整えるためにファン吸込み側に取り付けるノズル

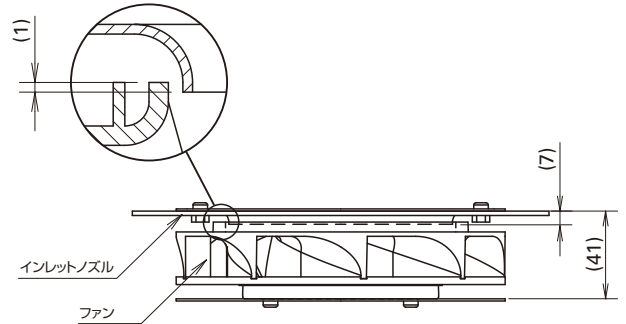
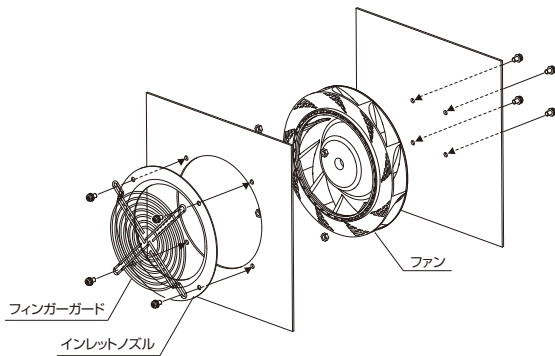
フィンガーガード

型番: 109-1104 表面処理: ニッケルクロムメッキ (銀色)
 : 109-1104H : カチオン電着塗装 (黒色)

吸込側



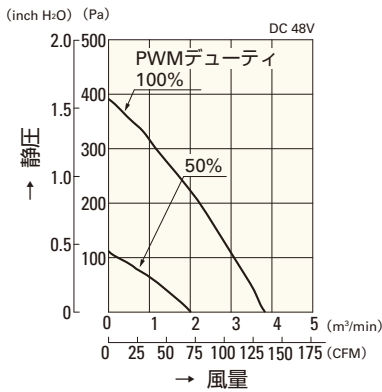
取付例



ネジ長さはファン端面より4mm以上6mm以下

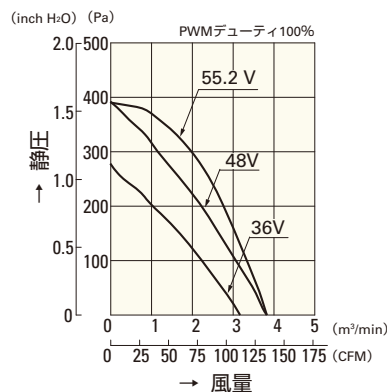
風量・静圧特性例

PWM デューティサイクル



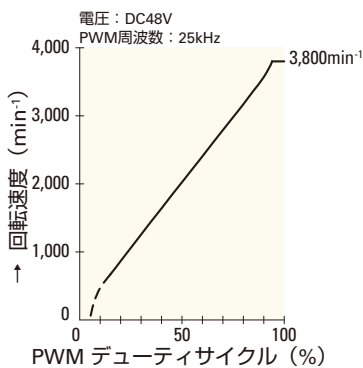
9W1TN48P1H01

使用電圧範囲



9W1TN48P1H01

PWM デューティ 回転速度特性例



9W1TN48P1H01