



# □ 120×38 mm厚

San Ace 120



型番により取得規格が異なります。p. 614 ~ 615をご参照ください。

## ■ 一般仕様

- ・材質…………… フレーム：アルミニウム，羽根：樹脂（難燃グレード UL 94V-1）
- ・期待寿命…………… 仕様表参照（L10：残存率90%，60°C，定格電圧，連続運転，フリーエア状態）  
周囲温度40°Cの場合の期待寿命は参考値です。
- ・モータ構造…………… くま取りモータ
- ・モータ保護機能…………… 拘束時焼損保護機能 詳細はp. 599をご覧ください。
- ・絶縁耐圧…………… AC50/60 Hz 1500 V 1分間（入力端子・G端子間）
- ・絶縁耐圧（センサ付）… AC50/60 Hz 1500 V 1分間（AC入力端子-G端子間）  
AC50/60 Hz 1000 V 1分間（リード線導体部-フレーム間）
- ・絶縁抵抗…………… DC500 Vメガにて10 MΩ以上
- ・音圧レベル…………… ファン吸込側1 mにおける値
- ・使用電圧範囲…………… 各型番ごとの電圧±10%
- ・保存温度範囲…………… -30 ~ +70°C（結露なきこと）
- ・センサ用リード線…………… ⊕茶色 ⊖黒色 **センサ** 黄色
- ・質量…………… 550 g/580 g（センサ付）

## ■ 仕様

### 標準

型番	定格電圧 [V]	周波数 [Hz]	入力 [W]	電流 [A]	拘束電流 [A]	回転速度 [min <sup>-1</sup> ]	最大風量 [m <sup>3</sup> /min] [CFM]	最大静圧 [Pa] [inchHzO]	音圧レベル [dB (A)]	使用温度範囲 [°C]	期待寿命 [h]	
109S075UL	100	50/60	18/16	0.24/0.21	0.32/0.28	2700/3100	2.5 / 2.9 88.3/102.5	57.9/68.7 0.233/0.276	42/45	-30 ~ +60	25000/60°C (56000/40°C)	
109S074UL	115			0.21/0.18	0.27/0.24							
109S078UL	200			0.12/0.1	0.16/0.14							
109S072UL	230			0.11/0.09	0.14/0.13							
109S005	100	14/12	14/12	0.18/0.16	0.25/0.22	2700/3100	2.35/2.7 83 / 95.4	55.9/65.7 0.224/0.264	40/43			
109S005UL	120			0.16/0.14	0.21/0.18							
109S024	115			0.09/0.08	0.13/0.11							
109S008	200			0.08/0.07	0.11/0.09							
109S008UL	230	100	14/12	0.18/0.16	0.23/0.21	2450/2700	2.15/2.35 76 / 83	44.1/49.0 0.177/0.197	38/40			
109S029UL	100			0.16/0.14	0.16/0.15	1800/2000	1.55/1.75 54.8/ 60.8	23.5/26.4 0.094/0.106	30/32			
109S013UL	100			7/7	0.1 / 0.09	0.1 / 0.09	1650/1700	1.45/1.5 51.2/ 53	17.6/17.6 0.071/0.071			28/28
109S006*	115			10/10	0.13/0.11	0.13/0.11	1800/1900	1.56/1.64 55 / 57.9	20 / 20.6 0.08 / 0.083			30/31
109S010*	200	100	7/7	0.05/0.04	0.05/0.04	1650/1700	1.45/1.5 51.2/ 53	17.6/17.6 0.071/0.071	28/28			
109S010UL*	240			11/11	0.06/0.05	0.06/0.05	1800/1950	1.58/1.68 55.8/ 59.3	20.6/21.6 0.083/0.087			30/32

\*低速仕様（ロースピード）

## センサ付

センサ仕様についてはp. 602をご覧ください。回転速度により仕様が異なります。

センサ供給電源が5 V (ITEM-20) の場合、型番の末尾に「-20」が追加になります。例：109S405UL-20

センサ供給電源が12 V (ITEM-30) の場合、型番の末尾に「-30」が追加になります。例：109S405UL-30

型番	定格電圧 [V]	周波数 [Hz]	入力 [W]	電流 [A]	拘束電流 [A]	回転速度 [min <sup>-1</sup> ]	最大風量 [m <sup>3</sup> /min] [CFM]	最大静圧 [Pa] [inchH <sub>2</sub> O]	音圧レベル [dB (A)]	使用温度範囲 [°C]	期待寿命 [h]	
109S405UL	100	50/60	14/12	0.18/0.16	0.25/0.22	2700/3100	2.35/2.7 83 / 95.4	55.9/65.7 0.224/0.264	40/43	-10 ~ +60	25000/60°C (56000/40°C)	
109S424UL	115			0.16/0.14	0.21/0.18							
109S408UL	200			0.09/0.08	0.13/0.11							
109S425UL	230			0.08/0.07	0.11/0.09							
109S429UL	100		7/6	0.18/0.16	0.23/0.21	2450/2700	2.15/2.35 76 / 83	44.1/49.0 0.177/0.197	38/40			
109S406UL*				0.09/0.08	0.1 /0.09	1650/1700	1.45/1.5 51 / 53	17.7/17.7 0.071/0.071	28/28			
109S475UL	100		18/16		0.24/0.21	0.32/0.28	2700/3100	2.5 /2.9 88.3/102.4	57.9/68.7 0.233/0.276			42/45
109S474UL	115				0.21/0.18	0.27/0.24						
109S478UL	200				0.12/0.1	0.16/0.14						
109S472UL	230				0.11/0.09	0.14/0.13						

\*低速仕様 (ロースピード)

・短納期納品サービス対象型番です。お取引窓口へ在庫確認が必要です。サービス内容は p. 654 をご覧ください。

□ 120×38 mm 厚 San Ace 120AD 9AD タイプ は、p. 519 をご覧ください。

ファン内部で交流電圧を直流電圧に変換して駆動する ACDC ファンです。DC ファンのすぐれた性能を、AC 入力で得ることができます。

## セットモデル

ファン、フィンガーガード、プラグコード、ネジなどを一括で購入できます。詳しくはp. 655をご覧ください。

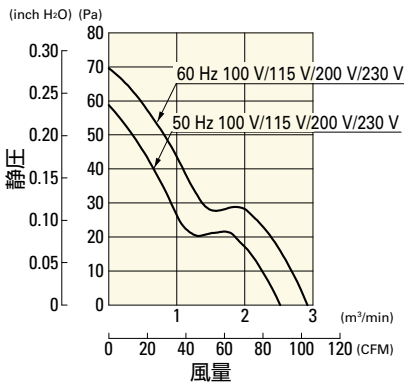
ご注文型番	セットモデル内訳						取付用ネジ
	ファン型番	電圧	ロースピードセンサ	プラグコード*	フィンガーガード		
ST1-109S075UL	109S075UL	100 V		489-037-L10	109-019E	M3×55 mm (4本)	
ST1-109S074UL	109S074UL	115 V		489-037-L10	109-019E		
ST1-109S078UL	109S078UL	200 V		489-037-L10	109-019E		
ST1-109S072UL	109S072UL	230 V		489-037-L10	109-019E		
ST1-109S005	109S005	100 V		489-006-L10	109-019E		
ST1-109S005UL	109S005UL		489-037-L10	109-019E			
ST1-109S024	109S024	120 V		489-006-L10	109-019E		
ST1-109S024UL	109S024UL	115 V		489-037-L10	109-019E		
ST1-109S008	109S008	200 V		489-006-L10	109-019E		
ST1-109S008UL	109S008UL		489-037-L10	109-019E			
ST1-109S025	109S025	230 V		489-006-L10	109-019E		
ST1-109S025UL	109S025UL		489-037-L10	109-019E			
ST1-109S029UL	109S029UL	100 V		489-037-L10	109-019E		
ST1-109S013	109S013		489-006-L10	109-019E			
ST1-109S013UL	109S013UL		489-037-L10	109-019E			
ST1-109S006	109S006		489-006-L10	109-019E			
ST1-109S006UL	109S006UL	100 V 115 V		489-037-L10	109-019E		
ST1-109S010	109S010	200 V		489-006-L10	109-019E		
ST1-109S010UL	109S010UL	200 V 240 V		489-037-L10	109-019E		
ST1-109S405UL-20	109S405UL-20	100 V	○ (5 V)	489-037-L10	109-019E		
ST1-109S405UL-30	109S405UL-30		○ (12 V)	489-037-L10	109-019E		
ST1-109S424UL-20	109S424UL-20	115 V	○ (5 V)	489-037-L10	109-019E		
ST1-109S424UL-30	109S424UL-30		○ (12 V)	489-037-L10	109-019E		
ST1-109S408UL-20	109S408UL-20	200 V	○ (5 V)	489-037-L10	109-019E		
ST1-109S408UL-30	109S408UL-30		○ (12 V)	489-037-L10	109-019E		
ST1-109S425UL-20	109S425UL-20	230 V	○ (5 V)	489-037-L10	109-019E		
ST1-109S425UL-30	109S425UL-30		○ (12 V)	489-037-L10	109-019E		
ST1-109S429UL-20	109S429UL-20	100 V	○ (5 V)	489-037-L10	109-019E		
ST1-109S429UL-30	109S429UL-30		○ (12 V)	489-037-L10	109-019E		
ST1-109S406UL-20	109S406UL-20	100 V	○ (5 V)	489-037-L10	109-019E		
ST1-109S406UL-30	109S406UL-30		○ (12 V)	489-037-L10	109-019E		
ST1-109S475UL-20	109S475UL-20	100 V	○ (5 V)	489-037-L10	109-019E		
ST1-109S475UL-30	109S475UL-30		○ (12 V)	489-037-L10	109-019E		
ST1-109S474UL-20	109S474UL-20	115 V	○ (5 V)	489-037-L10	109-019E		
ST1-109S474UL-30	109S474UL-30		○ (12 V)	489-037-L10	109-019E		
ST1-109S478UL-20	109S478UL-20	200 V	○ (5 V)	489-037-L10	109-019E		
ST1-109S478UL-30	109S478UL-30		○ (12 V)	489-037-L10	109-019E		
ST1-109S472UL-20	109S472UL-20	230 V	○ (5 V)	489-037-L10	109-019E		
ST1-109S472UL-30	109S472UL-30		○ (12 V)	489-037-L10	109-019E		

\*プラグコードはPSE対応品です。

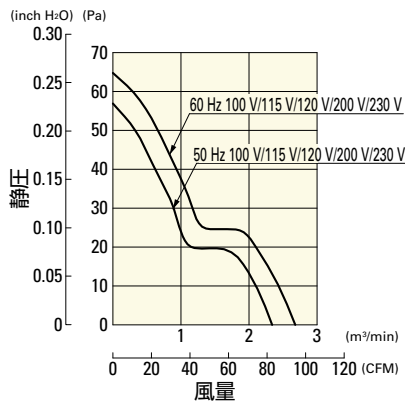
風量・静圧特性例

標準

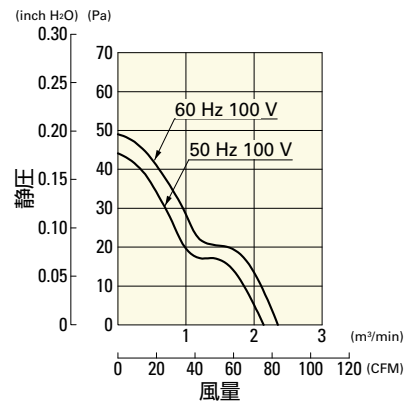
109S075UL, 109S074UL, 109S078UL, 109S072UL



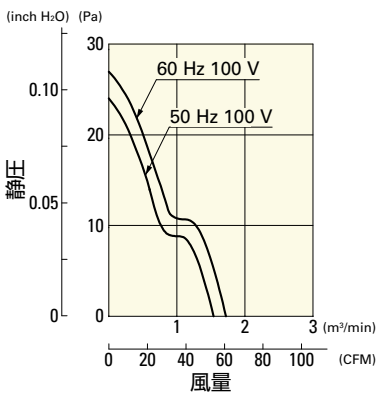
109S005, 109S005UL, 109S024, 109S024UL, 109S008, 109S008UL, 109S025, 109S025UL



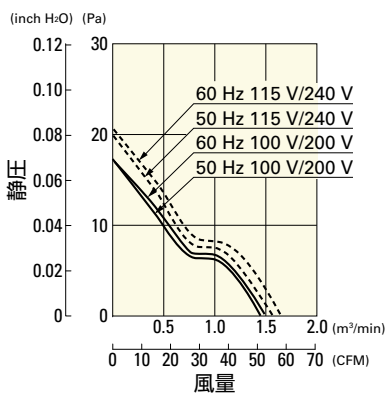
109S029UL



109S013, 109S013UL



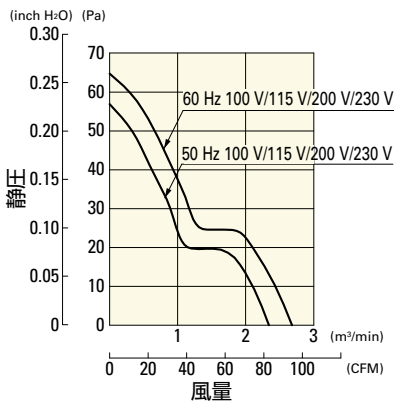
109S006, 109S006UL, 109S010, 109S010UL



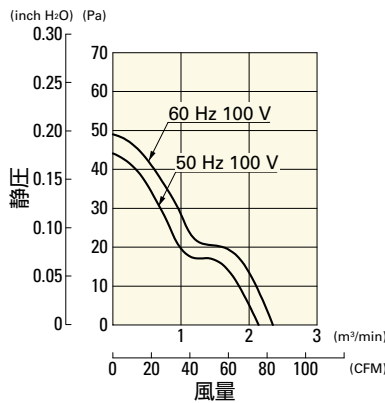
ACファン □120 mm

センサ付

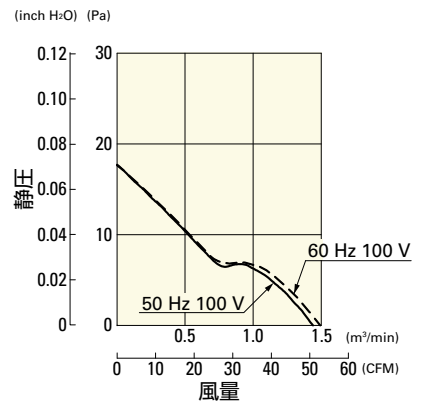
109S405UL, 109S424UL, 109S408UL, 109S425UL



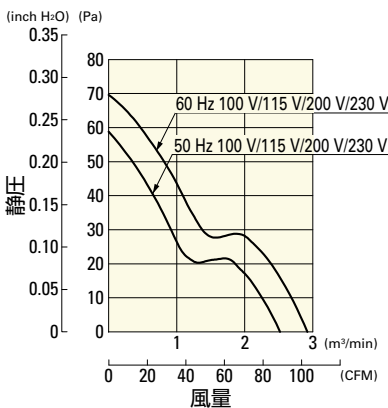
109S429UL



109S406UL

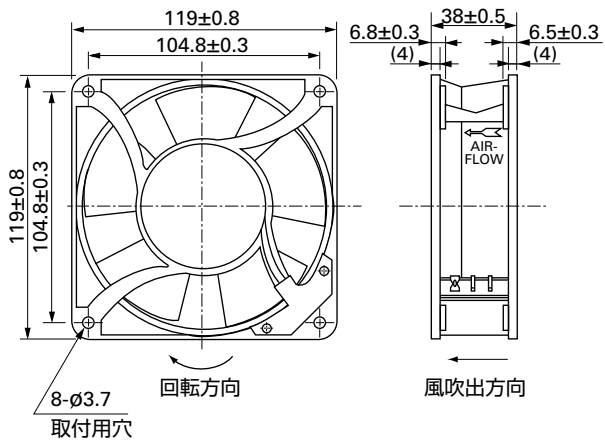


109S475UL, 109S474UL, 109S478UL, 109S472UL

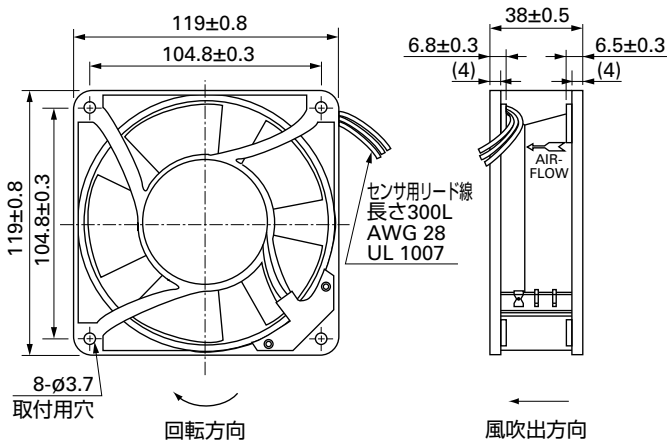


## 外形図 (単位: mm)

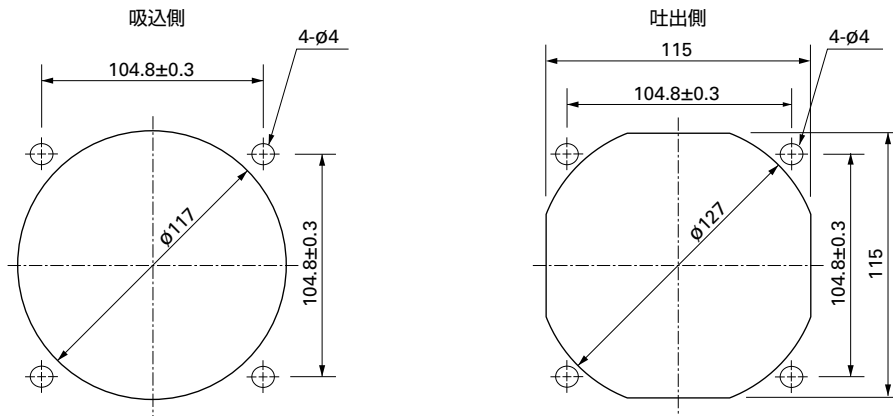
### 標準



**センサ付** センサ付きファンは、センサボックスがあるため、貫通止めを取り付けてください。

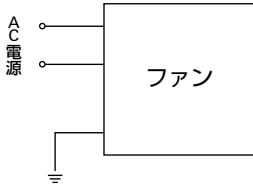


## 取付穴参考寸法図 (単位: mm)



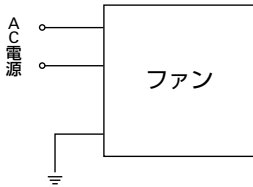
## 配線図

### 標準

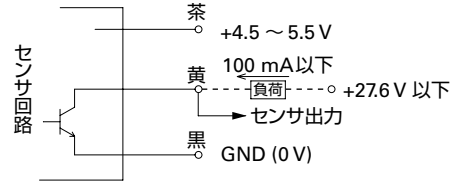


### センサ付

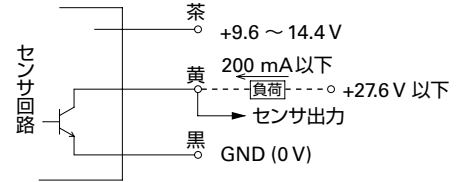
ファン電源用



センサ回路用  
5 V仕様 (ITEM-20)



12 V仕様 (ITEM-30)



センサ回路供給電源 (茶) とセンサ出力供給電源 (黄) を別電源とする場合は、GND (黒) 共通をご利用ください。

## オプション

フィンガーガード

掲載ページ p. 585

型番 : 109-019E, 109-019K, 109-019C, 109-019H

樹脂フィンガーガード

掲載ページ p. 591

型番 : 109-1000G

樹脂フィルターキット

掲載ページ p. 592

型番 : 109-1000F13 (13PPI), 109-1000F20 (20PPI),  
109-1000F30 (30PPI), 109-1000F40 (40PPI)

フィルターキット

掲載ページ p. 593

型番 : 109-018

スクリーンキット

掲載ページ p. 593

型番 : 109-020

プラグコード

掲載ページ p. 594 ~ 595

型番の末尾に UL が付かないファン専用

型番 : 489-006-L10, 489-006-L21, 489-006-L35

型番の末尾に UL が付くファン専用

型番 : 489-037-L10, 489-037-L21, 489-037-L35,  
489-007-L10, 489-007-L21