

# ヒートパイプ式密閉筐体冷却器 エアーキッカー®

## ■ 特長

- ・ヒートパイプ使用のため、熱応答性が早く高い冷却能力を持っています。
- ・冷え過ぎによる結露がないため、絶縁不良などの結露障害が生じません。
- ・ヒートパイプ作動液は「水」を使用しており、ノンフロンです。
- ・軽量かつコンパクトな構造で筐体の小型化が図れます。盤内スペースの有効利用ができます。

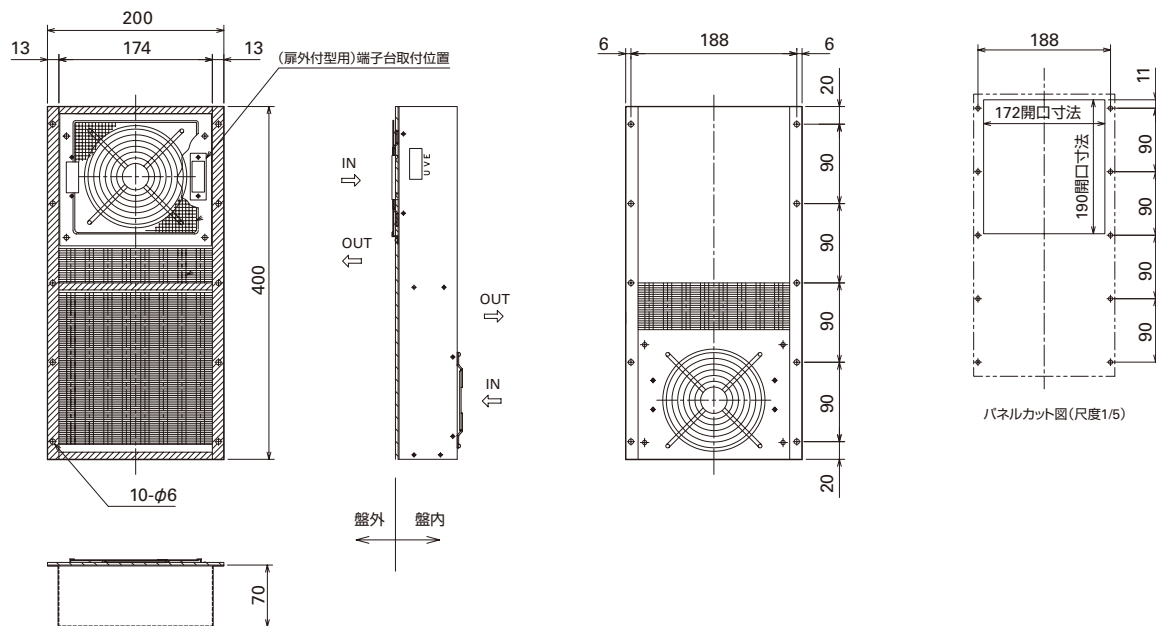


## ■ 用途

密閉評価試験室の冷却

各種工作機械などの制御盤、工場の分配電盤、操作盤などの盤内冷却、クリーンルームなど

## ■ 製作例



## 標準仕様

### 屋内

#### 扉内付設置タイプ

機種型名	D8Z1R350L		D4Z2R270L		D6Z2R270L		D8Z2R270L		D10Z2R270L		D10Z2R460L													
交換熱量 (W) <sup>*1</sup>	200/240		320/380		480/580		680/800		900/1060		1460/1740													
特性係数ψ (W/K)	10/12		16/19		24/29		34/40		45/53		73/87													
寸法 (高×幅×厚) mm	400 × 200 × 70		655 × 138 × 85		655 × 264 × 85		655 × 340 × 90		655 × 415 × 90		920 × 423 × 130													
質量 (kg)	4		5		7		9		13		19													
ファン使用数 (個/台)	2		2		2		2		4		4													
ファン消費電力 (W) <sup>*2</sup>	14.5/12.6	15/14	17/15	18.5/16.5	36/31	36/31	36/31	36/31	31/30	31/30	31/30	31/30												
電圧 (V)	AC100	AC200	AC100	AC200	AC100	AC200	AC100	AC200	AC100	AC200	AC100	AC200												
塗装	無：亜鉛鋼板 / 有：マンセル 5Y7/1 半ツヤ																							
AK 番号	AK538	AK539	AK540	AK541	AK542	AK543	AK544	AK545	AK546	AK547	AK548	AK549	AK550	AK551	AK552	AK553	AK554	AK555	AK556	AK557	AK558	AK559	AK560	AK561

#### 天井設置タイプ

機種型名	C5Z2R300L		C5Z3R300L		C8Z3R360L		C10Z3R440L		C13Z3R460L											
交換熱量 (W) <sup>*1</sup>	320/350		550/600		1190/1300		1620/1800		2200/2400											
特性係数ψ (W/K)	16/17.5		27.5/30		59.5/65		81/90		110/120											
寸法 (高×幅×厚) mm	346 × 195 × 100		346 × 195 × 140		407 × 310 × 140		487 × 385 × 140		507 × 500 × 140											
質量 (kg)	6		8		11		25		28											
ファン使用数 (個/台)	2		2		4		4		6											
ファン消費電力 (W) <sup>*2</sup>	17/15	18.5/16.5	36/31	36/31	31/30	31/30	31/30	31/30	31/30	31/30										
電圧 (V)	AC100	AC200	AC100	AC200	AC100	AC200	AC100	AC200	AC100	AC200										
塗装	無：亜鉛鋼板 / 有：マンセル 5Y7/1 半ツヤ																			
AK 番号	AK224	AK225	AK226	AK227	AK228	AK229	AK230	AK231	AK232	AK233	AK234	AK235	AK236	AK237	AK238	AK239	AK240	AK241	AK242	AK243

### 屋外

#### 扉内付設置タイプ

機種型名	4Z2R270L		6Z2R270L		8Z2R270L		10Z2R270L		10Z2R440L	
交換熱量 (W) <sup>*1</sup>	300/340		380/440		540/600		720/800		1080/1200	
特性係数ψ (W/K)	15/17		19/22		27/30		36/40		54/60	
寸法 (高×幅×厚) mm	705 × 190 × 90		655 × 264 × 90		655 × 340 × 90		625 × 403 × 90		900 × 423 × 130	
質量 (kg)	8		9		11		15		23	
外気ファン使用数 (個/台)	1		1		1		2		2	
外気ファン消費電力 (W) <sup>*2</sup>	41/37	42/38	41/37	42/38	41/37	42/38	41/37	42/38	41/37	42/38
内気ファン使用数 (個/台)	1		1		1		2		2	
内気ファン消費電力 (W) <sup>*2</sup>	31/30	31/30	31/30	31/30	31/30	31/30	31/30	31/30	31/30	31/30
電圧 (V)	AC100	AC200	AC100	AC200	AC100	AC200	AC100	AC200	AC100	AC200
AK 番号	AK822	AK823	AK824	AK825	AK826	AK827	AK828	AK829	AK830	AK831

#### 天井設置タイプ

機種型名	5Z3R300L		10Z3R440L	
交換熱量 (W) <sup>*1</sup>	540/600		1620/1800	
特性係数ψ (W/K)	27/30		81/90	
寸法 (高×幅×厚) mm	346 × 252 × 280		487 × 385 × 140	
質量 (kg)	9		25	
外気ファン使用数 (個/台)	1		2	
外気ファン消費電力 (W) <sup>*2</sup>	41/37	42/38	41/37	42/38
内気ファン使用数 (個/台)	1		2	
内気ファン消費電力 (W) <sup>*2</sup>	31/30	31/30	31/30	31/30
電圧 (V)	AC100	AC200	AC100	AC200
AK 番号	AK1040	AK1041	AK1044	AK1045

※1 ΔT = Ti - To = 20℃時の能力です。(Ti：盤内平均温度、To：盤外温度)

※2 ファン1個あたり、50Hz/60Hzの値です。

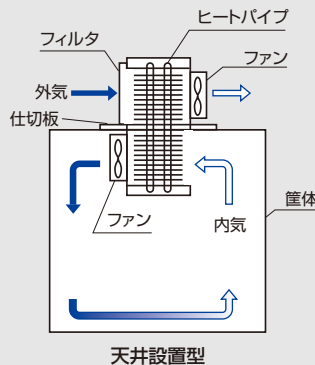
\* 使用温度：常温～60℃

\* 屋内・外付設置タイプ 上記表記以外の寸法、性能仕様につきましてはご照会ください。

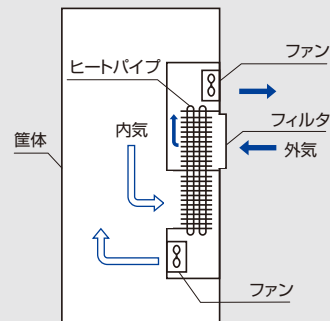
\* 製品改良のため予告なく仕様を変更することがあります。

\* 標準仕様品の消耗部分ファン・フィルタについて対応もしています。

## 構造



天井設置型



扉設置型(内付け)

## 山洋工業株式会社

目黒事務所 〒153-0042 東京都目黒区青葉台2-17-12 営業本部 市場開発部/第1課/第3課/営業支援チーム 第2課

北関東営業所 〒329-2711 栃木県那須塩原市石林317-9 (BSPビル1F)  
 長野営業所 〒386-8634 長野県上田市殿城5-4 (山洋電気株式会社 神川工場内)  
 関西営業所 〒541-0057 大阪府大阪市中央区北久宝寺町4-2-12 (本町御堂パークビル5F)  
 川崎事務所 〒210-0832 神奈川県川崎市川崎区池上新町3-4-3 営業本部 東日本営業課  
 福山事務所 〒721-0942 広島県福山市引野町654-70 営業本部 西日本営業課

電話 (03) 3464 0211  
 電話 (03) 3496 2961  
 電話 (0287) 39 7235  
 電話 (0268) 25 4101  
 電話 (06) 6252 8061  
 電話 (044) 299 5451  
 電話 (084) 941 5641

<http://www.sanyokogyo.co.jp>

カタログに記載された会社名と商品名は、それぞれ各社の商号、商標または登録商標です。  
 カタログ記載の内容は予告なく変更することがありますのでご了承ください。

2018.8 Rev.H